



Amplificateurs Opérationnels

par

Claude Chevassu

AMPLIFICATEUR DE DIFFERENCE PARFAIT :

Son étude constitue le prélude à celle de l'amplificateur opérationnel. En effet, dans ce dernier les premiers "étages" sont constitués d'amplificateurs de différence. L'amplificateur de différence, appelé aussi amplificateur différentiel, comporte deux entrées recevant deux tensions V_1 et V_2 ; il délivre un signal de sortie V_s qui ne dépend que de leur différence:

$$V_s = Ad \cdot (V_1 - V_2)$$

Ad est le gain différentielle du montage

En pratique V_s n'est jamais absolument indépendante de la valeur individuelle de V_1 et de V_2 et l'on peut écrire:

$$V_s = \frac{Ad \cdot (V_1 - V_2) + Amc \cdot (V_1 + V_2)}{2}$$

Amc est le gain en mode commun

Le gain en mode commun correspond à un effet indésirable (la sortie n'est plus proportionnelle à la seule différence des entrées), par conséquent il doit être le plus petit possible. La tension V_s est en phase avec V_1 et en opposition de phase avec V_2 . L'entrée V_1 est appelée entrée non-inverseuse ou +, l'entrée V_2 entrée inverseuse ou -, on utilise souvent la notation:

$$V_1 = V_+, V_2 = V_-, \text{ alors } V_s = Ad \cdot (V_+ - V_-)$$

1) MONTAGE DE BASE DE L'AMPLIFICATEUR DIFFERENTIEL :

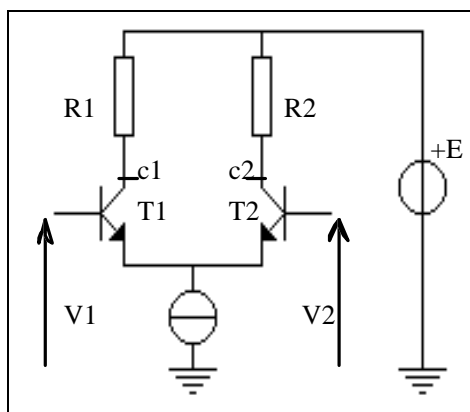


fig.1

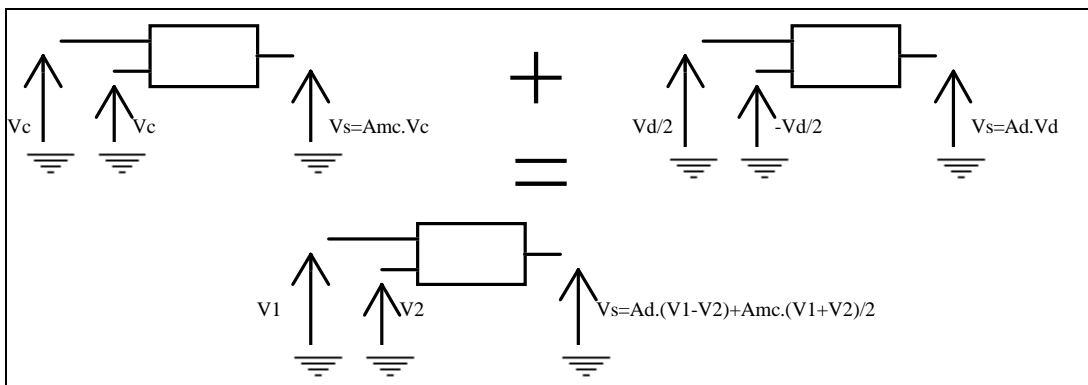
Le montage de base est constitué de deux transistors (bipolaires ou à effet de champ) de caractéristiques identiques et montés symétriquement. Les signaux d'entrée sont appliqués entre la masse et chacune des deux bases (ou grilles). Le signal de sortie est prélevé soit entre un seul collecteur et la masse (sortie asymétrique ou montage à référence commune), alors, $V_s = Ads \cdot (V_+ - V_-)$ avec Ads **amplification différentielle simple**; soit entre les deux collecteurs (sortie symétrique ou montage à sortie flottante), alors $V_s = Ad \cdot (V_+ - V_-)$ avec Ad **amplification différentielle**.

2) ETUDE DU GAIN DU MONTAGE:

Afin d'éviter un calcul relativement pénible, effectuons la constatation suivante:

$$\text{posons } \begin{cases} V_c = \frac{V_1 + V_2}{2} \\ V_d = V_1 - V_2 \end{cases} \quad \text{alors } \begin{cases} V_1 = V_c + \frac{V_d}{2} \\ V_2 = V_c + \left(-\frac{V_d}{2}\right) \end{cases}$$

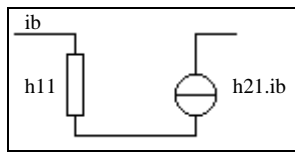
Le théorème de superposition des états électriques nous permet d'écrire:



Le comportement du système lorsque $V_1=V_2= \frac{V_1 + V_2}{2}$ est appelé comportement en **mode commun**, alors $V_d=V_1-V_2=0$.

Le comportement du système lorsque $V_1=-V_2=V_d/2$ est appelé comportement en **mode différentiel** car alors $\frac{V_1 + V_2}{2}=0$.

Si nous considérons le modèle simplifié du transistor en petits signaux ci-dessous:



alors, le schéma équivalent du montage de la figure n°1 en régime dynamique est le suivant:

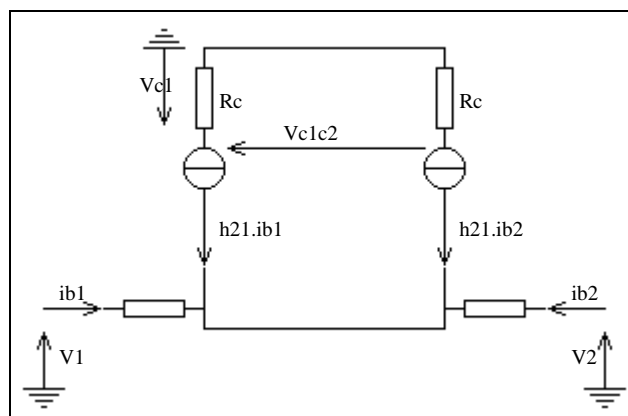


fig.2

3) MONTAGE A SORTIE FLOTTANTE :

La tension de sortie est prélevée entre les deux collecteurs. Il vient immédiatement la relation:

$$V_{CIC2} = -h_{21} R_C (i_{b1} - i_{b2})$$

En régime de mode commun, $V1=V2$, on en déduit: $i_{b1} = i_{b2}$, il en résulte:

$$V_{CIC2} = 0$$

En régime de mode différentiel, $V1 = -V2 = V_d/2$, la loi des mailles appliquée aux circuits d'entrées conduit à la relation:

$$V1 - h_{11} i_{b1} = V2 - h_{11} i_{b2}$$

$$\text{soit } V1 - V2 = h_{11} (i_{b1} - i_{b2})$$

$$\text{ou } V_d = h_{11} (i_{b1} - i_{b2})$$

On en déduit

$$V_{CIC2} = -\frac{\beta R_C}{h_{11}} V_d$$

Il en résulte l'expression du gain différentielle:

$$A_d = \frac{V_{CIC2}}{V1 - V2} = -\frac{\beta R_C}{h_{11}}$$

4) MONTAGE A REFERENCE COMMUNE :

Dans le montage précédent la tension de sortie est prise entre les deux collecteurs. Nous allons maintenant étudier la tension de sortie prise entre un des collecteurs et la masse (voir V_{C1} sur la figure n°2). Calculons l'amplification en mode différentiel, le montage est régi par le système:

$$\begin{cases} V_s = V_{C1} = -h_{21} \cdot R_C \cdot i_{b1} \\ V_d = h_{11} \cdot (i_{b1} - i_{b2}) \end{cases}$$

La loi des noeuds appliquée aux émetteurs conduit à la relation:

$$(h_{21}+1) \cdot i_{b1} + (h_{21}+1) \cdot i_{b2} = 0,$$

$$\text{soit } i_{b1} = -i_{b2}.$$

Il vient alors

$$V_d = 2 h_{11} i_{b1}$$

et

$$V_s = -\frac{h_{21} R_C}{2 h_{11}} \cdot V_d$$

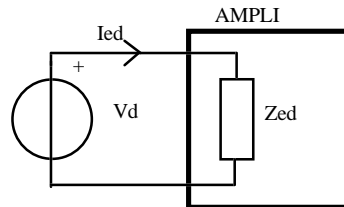
Il en résulte l'expression du gain différentiel simple:

$$A_{ds} = \frac{h_{21} R_C}{2 h_{11}} = \frac{\beta \cdot R_C}{2 h_{11}}$$

5) IMPEDANCE D'ENTREE DIFFERENTIELLE :

On vient de voir qu'en mode différentiel, les courants d'entrée sont égaux en valeur absolue et de signes opposés ($i_{b1} = -i_{b2}$).

On peut représenter, dans ce cas-là, l'amplificateur différentiel, vu de l'entrée, comme indiqué par la figure ci-dessous:



On définit alors une **impédance d'entrée différentielle** comme le quotient de la tension différentielle par le courant d'entrée :

$$Z_{ed} = \frac{V_d}{I_{ed}}$$

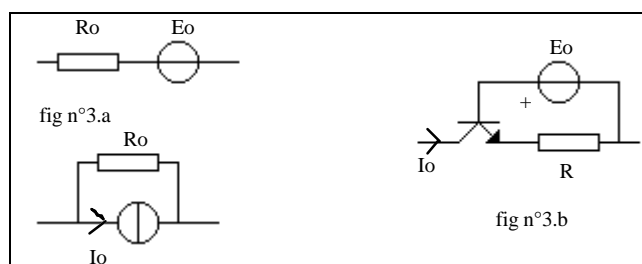
Dans le cas de l'amplificateur idéal qui vient d'être étudié, on obtient :

$$Z_{ed} = \frac{V_d}{I_{ed}} = 2 \cdot h_{11}$$

6) AMPLIFICATEUR DIFFERENTIEL REEL :

6.1. problème du générateur de courant

La réalisation d'un générateur de courant idéal n'est pas physiquement possible. Une première méthode consiste à placer en série avec un générateur de tension E_o une résistance R_o la plus grande possible (fig n°3). L'ensemble est alors équivalent à un générateur de courant $I_o = \frac{E_o}{R_o}$ et de résistance interne R_o .



On voit que le courant I_o sera d'autant plus faible que la résistance R_o sera plus grande. Pour un générateur de courant de très bonne qualité, ce dispositif nécessiterait donc une tension E_o très élevée, difficilement compatible avec les tensions couramment utilisées.

Ce type de générateur de courant sera tout de même utilisé lorsque la valeur de la résistance interne n'est pas primordiale. Il en sera ainsi dans les étages intégrés autres que l'étage d'entrée (à l'intérieur des amplificateurs opérationnels).

Une deuxième méthode consiste à utiliser un montage à transistor (fig n°3.b). Dans ce cas-là, la tension aux bornes de R est égale à $E_o - v_{be} \approx E_o$.

Il en résulte

$$I_o \approx I_r = \frac{E_o}{R} = \text{Cte.}$$

Le générateur de courant réalisé présente alors une impédance interne de l'ordre du mégohm, tout à fait convenable pour cette utilisation.

7) TAUX DE REJECTION EN MODE COMMUN :

Quel que soit le type de générateur de courant utilisé, celui-ci présentera toujours une résistance interne que nous désignerons par R_o .

Le schéma équivalent du montage pour le régime dynamique devient alors celui de la figure ci-dessous :

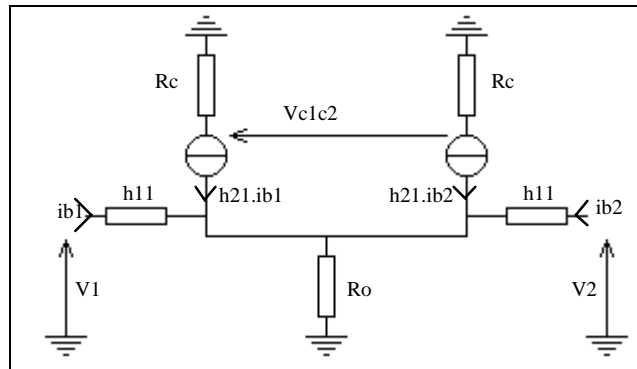


fig n°4

a) Mode différentiel : $V_1 = -V_2 = \frac{V_d}{2}$

Le montage vérifie les relations suivantes :

$$\begin{cases} \frac{V_d}{2} - h_{11} \cdot i_{b1} = R_o \cdot (h_{21} + 1) \cdot (i_{b1} + i_{b2}) & (1) \\ -\frac{V_d}{2} - h_{11} \cdot i_{b2} = R_o \cdot (h_{21} + 1) \cdot (i_{b1} + i_{b2}) & (2) \end{cases}$$

En faisant la somme membre à membre, on déduit

$$\text{soit } \begin{cases} -h_{11} \cdot (i_{b1} + i_{b2}) = (h_{21} + 1) \cdot R_o \cdot (i_{b1} + i_{b2}) \\ i_{b1} + i_{b2} = 0 \end{cases}$$

On a, par ailleurs,

$$\begin{cases} V_{C1C2} = -h_{21} \cdot R_c \cdot (i_{b1} - i_{b2}) \\ V_{C1} = -h_{21} \cdot R_c \cdot i_{b1} \end{cases}$$

Par soustraction membre à membre des relations (1) et (2), il vient

$$V_d = h_{11} \cdot (i_{b1} - i_{b2}) = 2 \cdot h_{11} \cdot i_{b1}$$

Il en résulte

$$A_d = \frac{V_{C1C2}}{V_d} = -\frac{h_{21}}{h_{11}} \cdot R_c$$

$$A_{ds} = \frac{V_{C1}}{V_d} = -\frac{h_{21} \cdot R_c}{2 \cdot h_{11}}$$

Conclusion : **La qualité du générateur de courant n'intervient pas en mode différentiel.**

b) Mode commun : $V_1 = V_2 = V_c$

Par raison de symétrie, il vient : $i_{b1} = i_{b2} = i_{bc}$.

Il en résulte donc les relations :

$$\begin{cases} V_{C1C2} = 0 \\ V_{C1} = -h_{21} \cdot R_c \cdot i_{bc} \\ V_c = h_{11} \cdot i_{bc} + 2 \cdot R_o \cdot (h_{21} + 1) \cdot i_{bc} \end{cases}$$

On constate qu'en mode commun, la qualité du générateur de courant n'influe pas sur le montage à sortie flottante mais, par contre, une tension non nulle apparaît dans le montage à référence commune.

On définit alors une **amplification Ac de mode commun** telle que

$$A_c = \frac{V_{C1}}{V_c}$$

soit dans le cas étudié :

$$A_c = -\frac{h_{21} \cdot R_c}{h_{11} + 2 \cdot R_o \cdot (h_{21} + 1)}$$

Par application du théorème de superposition, on en déduit :

$$V_s = A_{ds} \cdot V_d + A_d \cdot V_c$$

Or pour l'amplificateur différentiel parfait, on a : $V_c = A_{ds} \cdot (V_1 - V_2)$

Le terme $A_d \cdot V_c$ correspond donc à un défaut du montage.

Pour caractériser ce défaut, on définit le taux de réjection en mode commun (T.R.M.C.) de la manière suivante :

$$\boxed{\text{T.R.M.C.} = 20 \log \left| \frac{A_{ds}}{A_c} \right|} \quad \text{unité le décibel .}$$

Un taux de réjection en mode commun élevé signifie que la valeur de A_c est faible par rapport à A_{ds} , donc que le défaut est de faible importance.

Le taux de réjection d'un amplificateur différentiel idéal est infini.

Pour l'amplificateur réel étudié, le T.R.M.C. s'écrit :

$$\text{T.R.M.C.} = 20 \log \frac{h_{11} + 2 \cdot (h_{21} + 1) \cdot R_o}{2 \cdot h_{11}}$$

Remarques :

1) On retrouve bien que le T.R.M.C. est infini dans le cas où l'amplificateur est idéal ($R_o = \infty$)

2) Cette notion de défaut est très importante, illustrons la par un exemple :

Soit un amplificateur tel que $A_{ds} = 10^3$ et T.R.M.C. = 60dB. Ces deux données entraînent $A_c = 1$.

Si $V_1 = 1,05\text{mV}$ et $V_2 = 0,95\text{mV}$, on déduit : $V_d = 0,1\text{mV}$ et $V_c = 1\text{mV}$.

Il en résulte $V_s = 100\text{mV} + 1\text{mV}$.

L'erreur commise sur l'amplification de la différence est à peu près de 1%. Le résultat est acceptable.

Si $V_1 = 1,00005\text{V}$ et $V_2 = 0,99995\text{V}$, on en déduit :

$$V_d = 0,1\text{mV} \text{ et } V_c = 1\text{V.}$$

Il en résulte $V_s = 100\text{mV} + 1\text{V}$.

Le terme différentiel est **noyé** dans le terme de mode commun. **Il n'y a plus amplification de la différence.**

Afin d'améliorer le T.R.M.C. d'un étage différentiel, il faut réaliser un générateur de courant aussi idéal que possible, apparier les éléments de manière aussi parfaite que possible; ceci est à peu près réalisé dans les circuits intégrés amplificateurs opérationnels.

Une autre manière de procéder consiste à augmenter le gain différentiel, pour cela, on met deux étages en cascade.

8) EXEMPLE D'AMPLIFICATEUR DIFFERENTIEL INTEGRE :

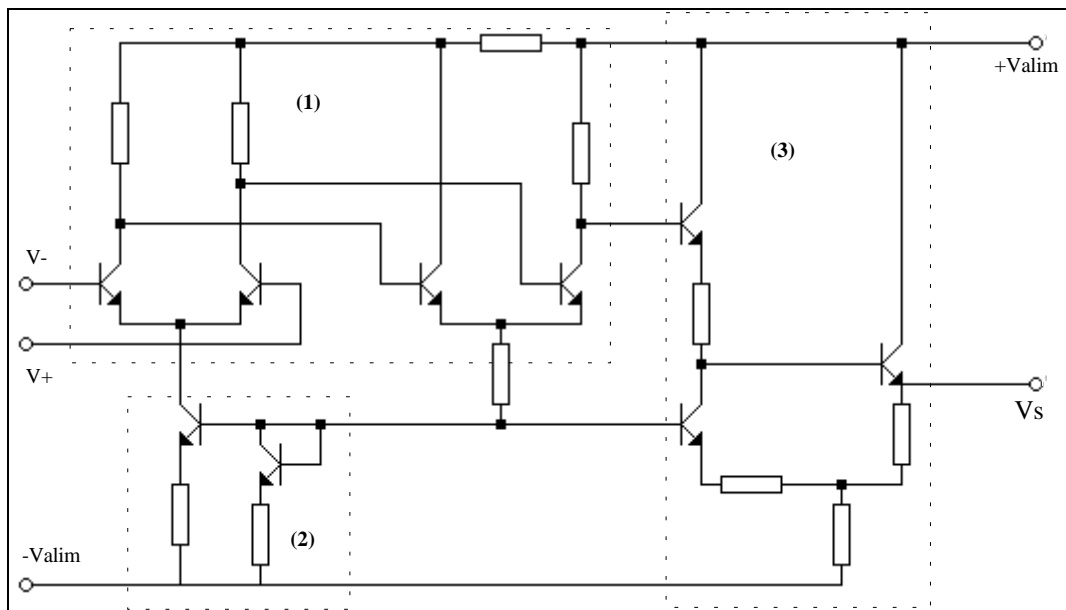


fig.5

Ce schéma d'amplificateur différentiel est celui d'un "vieux" $\mu\text{A} 702$. Dans le cadre en pointillés n°1, on reconnaît un amplificateur de différence à deux étages. Le cadre n°2 contient un générateur de courant à transistors pour le premier étage, plus performant que celui du deuxième étage qui ne comprend qu'une résistance et une source de tension. Le cadre n°3 contient un adaptateur d'impédance ainsi qu'un circuit de décalage des potentiels.

Cet amplificateur différentiel intégré est appelé **amplificateur opérationnel**.

Les amplificateurs opérationnels actuels sont beaucoup plus complexes que le schéma précédent constituant de «véritables usines à gaz».

AMPLIFICATEURS OPERATIONNELS

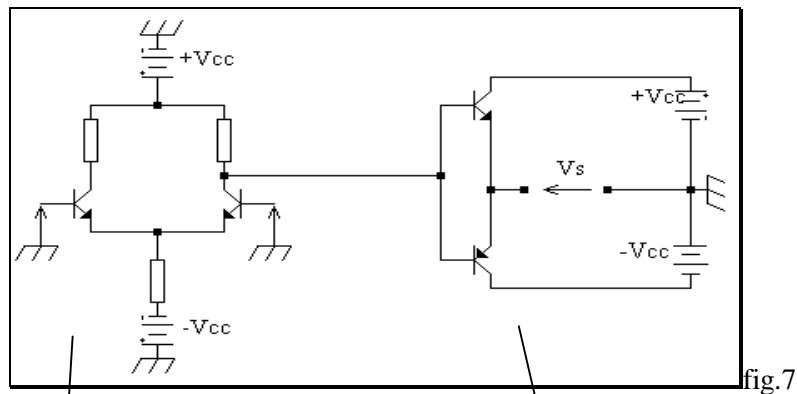
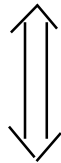
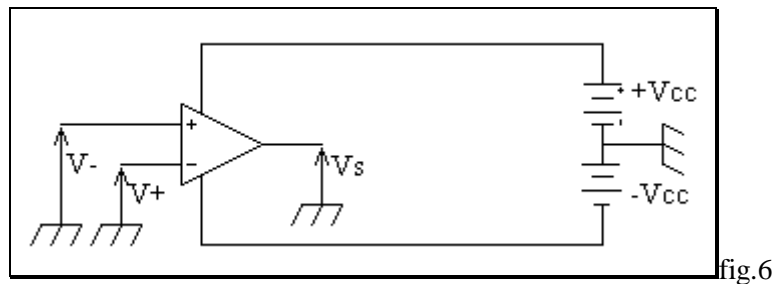
1) PRESENTATION DES A.O :

Un amplificateur opérationnel est constitué d'un circuit intégré analogique (comportant de nombreux composants, voir ci-dessus) :

- enfermé dans un boîtier;
- relié à l'extérieur par l'intermédiaire de plusieurs broches (8 pour un 741);
- polarisé par 1 ou 2 générateurs de tension ;

2) BRANCHEMENT DES ALIMENTATIONS DES A.O :

Il ne faut pas croire, comme on l'entend trop souvent, que la seule manière d'alimenter un «ampli op» est d'utiliser deux tensions égales et opposées, comme par exemple +15V,-15V. Afin de bien le montrer, examinons la constitution interne très simplifiée d'un A.O :



étage
d'entrée de l'A.O

étage
de sortie de l'A.O

Les générateurs +Vcc, -Vcc de l'ampli de différence et de l'étage de sortie sont les mêmes, on a un seul +Vcc et un seul -Vcc commun aux deux étages.

Ainsi si +Vcc=+15V et -Vcc=-15V, Vs pourra varier entre -15V et +15V; en fait, réellement entre -13V et +13V, tension de déchet oblige, mais les A.O récents sont beaucoup plus performants !

Si -Vcc=0V ($\frac{\pm}{\text{T}}$ 0V = \bullet) et +Vcc=+30V, l'ampli de différence fonctionnera correctement.

Il lui faut une d.d.p. d'à peu près 30V, et la sortie variera entre +2V et +28V.

Si $-V_{cc}=-30V$ et $+V_{cc}=0V$, l'ampli de différence fonctionne toujours de manière satisfaisante, d.d.p.=30V, et V_s peut varier entre -28V et -2V .

Si $-V_{cc}=-10V$ et $+V_{cc}=20V\dots$ $-8V \leq V_s \leq 18V$.

3) SYMBOLE DES AMPLI.OP :

Voici le symbole à employer, c'est le symbole AFNOR, IEEE :

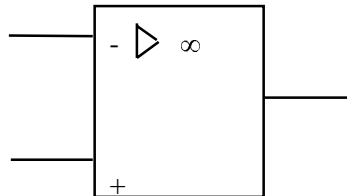


fig.8

4) CARACTERISTIQUES ESSENTIELLES ET APPLICATIONS :

a) Un A.O. possède les propriétés suivantes :

1° Son amplification aux fréquences basses est considérable (par exemple de 10^3 à 10^9) cela est dû aux nombreux étages amplificateurs qu'il comporte.

2° Le module de l'amplification décroît lorsque la fréquence augmente depuis zéro (par suite des «capacités parasites» des transistors) mais sa bande passante est souvent considérable (par exemple plusieurs dizaines de mégahertz).

3° Son impédance d'entrée est très élevée (de 10 k Ω à 10⁶ M Ω) ainsi que son T. R. M. C.

4° Son impédance de sortie est très faible (au maximum quelques kilo-ohms); ce résultat est obtenu, par exemple, en adoptant pour le ou les transistors de sortie, le montage C.C.

b) Les A. O., très compacts et de plus en plus performants, présentent de grandes facilités d'emploi; en particulier :

1° ils possèdent à l'entrée deux bornes actives sur lesquelles on peut appliquer des tensions issues d'une ou de deux sources;

2° ils sont munis de broches spéciales dites de compensation destinées au branchement d'éléments extérieurs (résistances et condensateurs) dont le rôle est en particulier de modifier à volonté la courbe de réponse.

En conséquence les A.O., conçus initialement pour réaliser des opérations mathématiques, sont désormais utilisés dans de nombreux domaines; citons :

- les asservissements;
- le contrôle;
- la métrologie;
- les calculateurs analogiques...

5) FONCTIONNEMENT EN REGIME STATIQUE :

a) Caractéristique entré/sortie :

La borne (-) étant reliée à la masse;

la borne(+)est portée à un potentiel U que l'on fait croître lentement fig.9

On obtient alors pour la tension de sortie V_s , le graphe de la figure 9:

sa forme générale est due à la structure différentielle de l'étage l'entrée (voir fig. 9); les paliers correspondent à la saturation et au blocage de certains transistors.

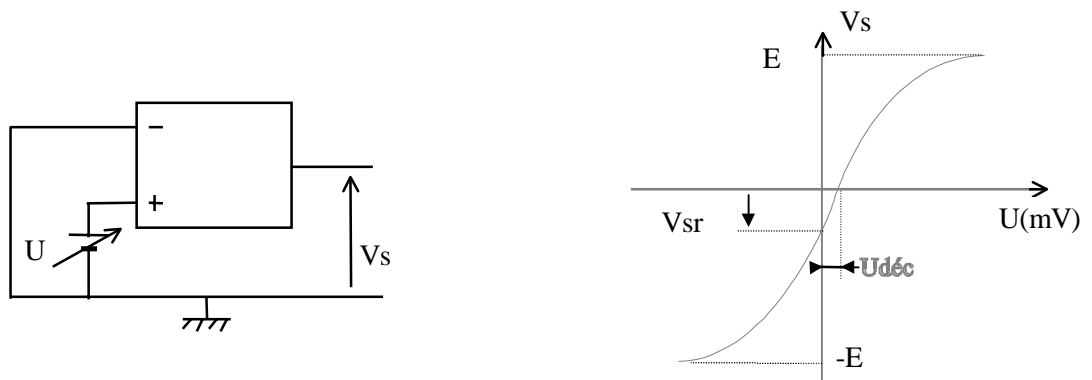


fig.9

b) Tension de sortie résiduelle V_{sr} et tension de décalage $U_{d\acute{e}c}$:

Par suite des imperfections de l'amplificateur, la caractéristique entrée/sortie ne passe pas par l'origine.

1° V_{sr} est la tension parasite qui apparaît en sortie lorsque $u = 0$.

$U_{d\acute{e}c}$ (encore appelée «tension d'offset») est la tension qu'il faut appliquer à l'entrée pour que $V_s = 0$.

2° L'origine de ces deux tensions se situe au niveau de l'A. D. d'entrée.

La dissymétrie des transistors entraîne, lorsque $u = 0$, des courants de collecteurs et par suite des tensions de collecteurs légèrement différents : en sortie flottante $V_s \neq 0$. De plus $U_{d\acute{e}c}$, de l'ordre du millivolt, varie avec la température (on parle de «dérive thermique»).

Pour annuler la tension $U_{d\acute{e}c}$, souvent très gênante, les fabricants prévoient un dispositif «compensateur» dont le but est d'appliquer à l'entrée la tension $-U_{d\acute{e}c}$: par exemple, avec un certain type d'A. O., il suffit de disposer un potentiomètre de $10\text{ k}\Omega$ entre les broches 3 et 9.

Grâce à cette compensation, la caractéristique $U \rightarrow V_s(U)$ passe pratiquement par l'origine: on l'idéalise comme celle d'un A.D.; le segment oblique a pour pente l'amplification A_0 en régime statique:

$$A_0 = \frac{V_s}{u}$$

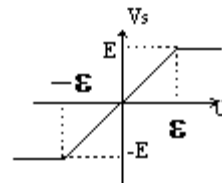
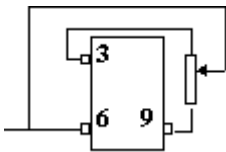


fig.10

Dès que $|u|$ dépasse $\epsilon = \frac{E}{A_0}$, V_s cesse d'être proportionnel à U : l'A.O. sature. Par exemple si

$$E = 12\text{ V et } A_0 = 10^6 \Rightarrow \epsilon = \frac{12}{10^6} = 12 \cdot 10^{-6} = 12\text{ }\mu\text{V}.$$

c) courant de décalage :

Si I_{p1} et I_{p2} sont les courants de polarisation correspondant aux bornes (+) et (-), on a par définition : $I_{d\acute{e}c} = I_{p1} - I_{p2}$.

$I_{d\acute{e}c}$, appelé aussi « courant d'offset », est également une conséquence de la dissymétrie de l'A.D. d'entrée. De l'ordre du microampère pour les vieux A.O., $I_{d\acute{e}c}$ est de l'ordre du picoampère pour les A.O. récents.

Les courants I_{p1} et I_{p2} doivent passer par **les circuits extérieurs à l'A.O.**. Si l'ensemble de ces circuits présente une résistance : R_+ entre la borne (+) et la masse, R_- entre la borne (-) et la masse, il apparaît à l'entrée de l'A.O., en régime de polarisation, la tension parasite U_p :

$$U_p = -R_+ \cdot I_{p1} + R_- \cdot I_{p2}$$

Un dispositif d'équilibrage est indispensable pour annuler U_p puisque l'A.O. se sature pour une très faible valeur de U .

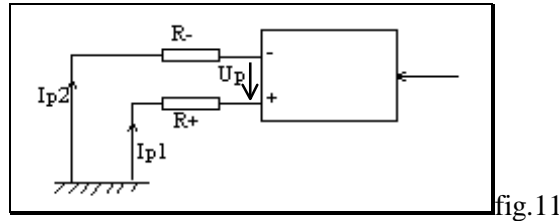


fig.11

6) AMPLIFICATEUR OPERATIONNEL PARFAIT :

Par définition, un amplificateur opérationnel parfait possède les caractéristiques suivantes:

- quelle que soit la fréquence de fonctionnement, le **gain** de l'A.O. est **infini**,
- son **impédance d'entrée est infini**,
- son **impédance de sortie est nulle**,

Il faut ajouter qu'un A.O. parfait présente une amplification en mode commun nulle (T.R.M.C. = ∞), un courant et une tension de décalage nulle.

7) FONCTIONNEMENT EN REGIME DYNAMIQUE :

Un A.O. ne peut être utilisé, seul, en amplificateur :

- d'une même chaîne de fabrication sortent des A.O. dont le gain diffère de l'un à l'autre, on ne peut donc pas garantir la précision du gain d'un A.O.;
- pour une tension d'entrée constante, la tension de sortie risque de fluctuer à cause d'un certain nombre de dérives thermiques (dans l'A.O. lui-même, dérives des tensions d'alimentation ...)
- et surtout, l'amplification étant très élevée, la tension de seuil **e** est très faible et la moindre f.é.m. présente à l'entrée provoque la saturation de l'A.O..

Aussi, pour imposer une valeur précise au gain, utilise-t-on la **contre-réaction** ou réaction négative. Cette technique, étudiée à fond en automatique, consiste à reboucler la sortie du montage sur l'entrée. Comme, par exemple, dans le schéma ci-dessous :

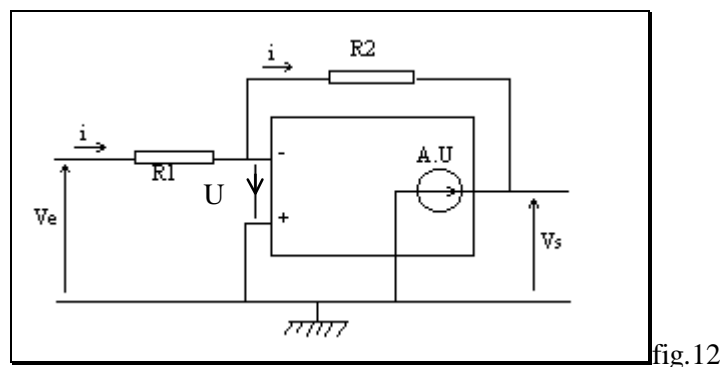


fig.12

• La résistance d'entrée de l'A.O. est considérable, aussi suppose-t-on qu'aucun courant ne circule entre les bornes (+) et (-), (A.O. parfait).

• La résistance de sortie de l'A.O. étant très faible, on admet qu'entre la masse et la sortie, le générateur de Thévenin de l'amplificateur se réduit à une f.é.m. $-A.U$ (le signe - est dû au fait que la tension est appliquée sur la borne (-)).

Le même courant i circule dans R_1 et R_2 :

$$\frac{V_e + U}{R_1} = -\frac{U + V_s}{R_2} \Rightarrow U = -\left(\frac{R_2}{R_1 + R_2} V_e + \frac{R_1}{R_1 + R_2} V_s\right)$$

En général, on choisit : $R_2 \gg R_1 \Rightarrow \frac{R_2}{R_1 + R_2} \approx 1$ et $\frac{R_1}{R_1 + R_2} \approx \frac{R_1}{R_2}$

$$\text{D'où } U = -\left(V_e + \frac{R_1}{R_2} V_s\right)$$

D'autre part $V_s = A.U$

Ce qui se traduit par le schéma fonctionnel suivant :

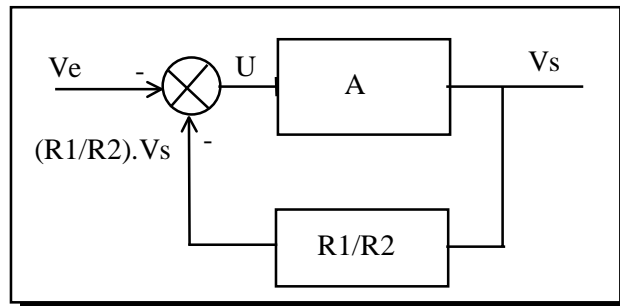


fig.13

Tout se passe comme si :

- la sortie V_s était prélevée à la sortie,
- puis multipliée par le coefficient R_1/R_2 ,
- enfin réinjectée à l'entrée soustraite à $-V_e$.

$$U = -\left(V_e + \frac{R_1}{R_2} V_s\right)$$

$$V_s = AU$$

Lorsque, par la suite d'un phénomène parasite, le gain A augmente, la tension V_s augmente simultanément : mais alors la tension U diminue; ce qui réduit l'augmentation de V_s ; même chose si A diminue.

D'une façon générale, les fluctuations de V_s sont considérablement atténuées par la présence de R_1 et R_2 .

La tension $\frac{R_1}{R_2} V_e$ ramenée à l'entrée est en opposition avec V_e ; cela est dû au fait que le pont R_1, R_2 est connecté à la borne (-) : il s'agit d'une réaction négative.

L'amplification est désormais bien déterminée :

$$U = -\left(V_e + \frac{R_1}{R_2} V_s\right) = \frac{V_s}{A} \Rightarrow V_e = -V_s \left(\frac{R_1}{R_2} + \frac{1}{A}\right) \Rightarrow \frac{V_s}{V_e} = -\frac{R_2}{R_1 + R_2 / A}$$

$$\text{Comme } A \gg 1 \Rightarrow \frac{R_2}{A} \ll R_1$$

Par exemple, si $A=10^6 \Rightarrow \frac{R_2}{A} = \frac{100 \cdot 10^3}{10^6} = 0,1 \Omega \ll R_1 = 10k\Omega$

$$\text{d'où } \boxed{\frac{V_s}{V_e} = -\frac{R_2}{R_1}}$$

Cette amplification ne dépend plus de l'A.O. : elle est donc indépendante

- des différentes dérives,
- du vieillissement de l'A.O.,
- du gain propre de l'A.O.

En régime de polarisation, la borne (+) est directement reliée à la masse : $R_+ = 0$; la borne (-) est reliée à la masse par l'intermédiaire de R_1 et R_2 en parallèle. Pour réduire la tension parasite U_p qui apparaît à l'entrée de l'A.O., la solution la plus simple consiste à insérer une résistance de valeur $R_1 // R_2$ entre la masse et la borne (+).

$$U_p = \frac{R_1 \cdot R_2}{R_1 + R_2} (I_{p2} - I_{p1}), \text{ si } I_{p1} \approx I_{p2} \Rightarrow U_p \approx 0$$

8) ETUDE DE L'EVOLUTION DE V_s ET U EN FONCTION DU TEMPS :

L'étude de l'évolution de V_s et U en fonction du temps permet de mieux appréhender le fonctionnement de l'A.O. contre-réactionné.

Pour cette étude, nous nous référerons à la figure n°13 et supposerons que :

$$\frac{R_1}{R_2} = \frac{1}{1000}, \text{ et } V_e = cte = 1mV$$

L'A.O. est supposé tel que sa sortie augmente de $100 \times U$ par unité de temps, (afin d'être réaliste, cette unité est la nanoseconde).

Ces paramètres fixés, traçons les courbes : $V_s = f(t)$ et $U = g(t)$.

Pour $t=0$, $V_e = 1mV$, $U = 1mV$ (transmission instantanée à travers le sommateur que nous admettons par souci de simplification), $V_s = 0$ et donc $V_s \cdot \frac{R_1}{R_2} = \frac{V_s}{1000} = 0$.

Pour $t=1ns$, $V_e = 1mV$, $V_s = 100mV$ ($V_s = 100 \times U_{t=0}$), $V_s \cdot \frac{R_1}{R_2} = \frac{100mV}{1000} = 0,1mV$ (transmission instantanée à travers R_1/R_2), $U = 1 - 0,1 = 0,9mV$.

Pour $t=2ns$, $V_e = 1mV$, $V_s = 100 + 100 \times 0,9 = 190mV$, $V_s \cdot (R_1/R_2) = 0,19mV$, $U = 1 - 0,19 = 0,81mV$

-
-
-

On voit que U diminue au cours du temps et que V_s « augmente de moins en moins rapidement ». On peut visualiser les courbes $V_s = f(t)$ et $U = g(t)$ à l'aide d'une calculatrice ou d'un PC en programmant : $X = X + 1$; $V_s = V_s + 100 \cdot (1 - V_s / 1000)$; PLOT X, V_s .

Ces courbes sont en tous points identiques aux courbes de charge et décharge d'un condensateur ou d'une self; courbes en exponentiel, réponse d'un système du premier ordre à un échelon.

Il est très important de remarquer que U tend vers 0, théoriquement au bout de $t \rightarrow \infty$, pratiquement de manière instantanée, en effet l'axe des temps est gradué en ns et on obtient 99 % de V_s au bout de 5 constantes de temps!

Donc $U \rightarrow 0$, par conséquent $V_+ = V_-$ (fig n°12 et 13) et $- \left(V_s \cdot \frac{R_1}{R_2} \right) = V_e$ ou $V_s = -\frac{R_2}{R_1} V_e$.

Ceci explique pourquoi le **potentiel des deux entrées d'un A.O. contre-réactionné est le même**, et pourquoi on a une **masse virtuelle si l'entrée + est à la masse** ($V_+ = V_- = V_{masse}$).

Une écriture plus mathématique permet d'écrire :

$$\begin{cases} U = V_e - V_s \frac{R_1}{R_2} \\ 100.U.dt = dV_s \end{cases} \Rightarrow 100.dt = \frac{dV_s}{V_e - V_s \frac{R_1}{R_2}} \Rightarrow \ln \left(V_e - V_s \frac{R_1}{R_2} \right) = -100.t \frac{R_2}{R_1}$$

$$\Rightarrow V_e - V_s \frac{R_1}{R_2} = k.e^{-100.t \frac{R_2}{R_1}} \Rightarrow V_s = \frac{R_2}{R_1} \cdot V_e \cdot \left(1 - e^{-100.t \frac{R_2}{R_1}} \right),$$

en effet si $t=0$, $V_s = 0 = V_e - k \Rightarrow k = V_e$

Avons nous tout élucidé ??? Il reste un point important à traiter :

nous avons admis que $U \rightarrow 0$, $V_s \rightarrow (R_2/R_1) \cdot V_e$, si l'on pousse le raisonnement sans y prendre garde, on ne comprend plus rien. En effet, si on considère qu'à la limite $U=0$, alors $V_s = -A.U = 0$, puis $U = V_e - (R_1/R_2) \cdot V_s = V_e$, nouveau cycle d'amplification (instantané), donc

$$U = V_e - \frac{R_1}{R_2} \left(\frac{R_2}{R_1} V_e \right) = 0 \Rightarrow V_s = 0 \Rightarrow U = V_e - \frac{R_1}{R_2} \cdot 0 = V_e \Rightarrow V_s = -\frac{R_2}{R_1} \cdot V_e \dots$$

Il semble qu'il y ait oscillation de la sortie.

Il n'en est rien!

Au fur et à mesure que V_s croît, U décroît ; supposons que $A = 10^6$ et reprenons les valeurs utilisées précédemment. V_s tend vers 1V, U tend vers 0 mais plus précisément vers $\frac{V_s}{A} = \frac{1}{10^6} = 1\mu V$, dès lors le système n'évolue plus.

Plus A est grand, plus U sera petit, mais sans toutefois atteindre la valeur 0. L'état final du système est stable, A amplifie énormément la toute petite tension résiduelle U .

$$U \rightarrow \frac{V_s}{A}$$

$$\text{si } A \rightarrow \infty \text{ alors } U \rightarrow \frac{V_s}{A} \approx 0 \text{ mais } \neq 0$$

9) PROPRIÉTÉ ESSENTIELLES D'UN A.O. PARFAIT :

La tension de sortie V_s reste finie puisqu'elle est limitée par les tensions d'alimentation (cf: fig n°6et7), dans le cas d'un montage avec réaction positive ou en comparateur, il est dès lors facile de déterminer quelle est la tension en sortie en appliquant la formule :

$$V_s = A_d (V_+ - V_-)$$

$A_d \rightarrow \infty$, donc V_s est égale à la tension d'alimentation la plus positive ou à la tension d'alimentation la plus négative.

En cas de contre-réaction, $U \rightarrow 0$, on dit qu'il existe un court-circuit virtuel entre les bornes d'entrées (+) et (-); ces deux bornes sont au même potentiel. Le court-circuit est qualifié de « virtuel » car aucun courant ne peut s'écouler d'une borne à l'autre. **Si la borne (+) est reliée à la masse, on dit que la borne (-) est une masse virtuelle.**

10) GAIN DE L'A.O. EN FONCTION DE LA FREQUENCE :

La bande passante de l'A.O. seul est très étroite : quelques Hz seulement. Comme le produit **GAINxBANDE-PASSANTE = CTE**, lorsque l'A.O. est contre-réactionné et que le gain global est réduit, la bande-passante est élargie d'autant!

Comme le montre la figure n°14 ci-dessous, un A.O. possède une réponse en fréquence du même type que les systèmes du premier ordre, la correction de l'A.O. qui permet d'arriver à un tel résultat est effectuée en usine.

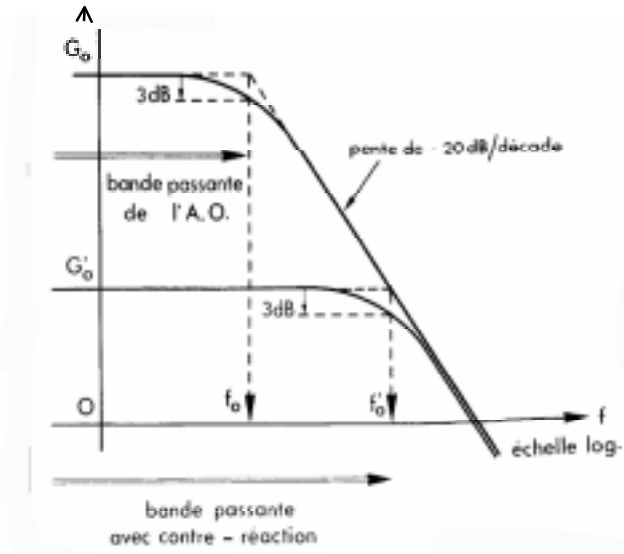


fig n°14

11) VITESSE LIMITE DE BALAYAGE EN TENSION A LA SORTIE D'UN A.O. :

Réalisons à l'aide d'un A.O. ancien (un 741 par exemple) le montage suiveur ci-dessous:

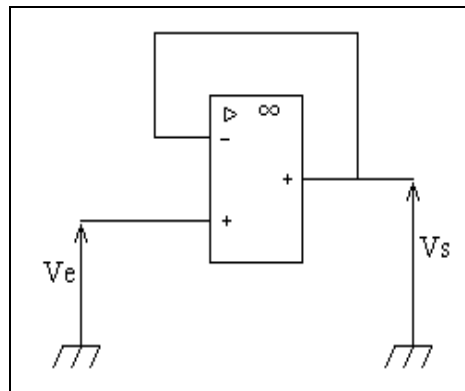


fig n°14

Appliquons un signal d'entrée $V_e(t)$, rectangulaire, d'amplitude 10V.

Pour une fréquence $f=100$ Hz, V_s est un signal carré, identique à V_e . Pour $f=10$ kHz, V_s a une forme trapézoïdale. Le passage de $V_s=+10$ V à $V_s=-10$ V, ou l'inverse, dure $40\mu s$. Pour $f \geq 16$ kHz, le signal de sortie est carrément triangulaire!

Pour tout A.O., la vitesse d'évolution de la tension de sortie, $\frac{\Delta V_s}{\Delta t}$, est limitée, à la montée, comme à la descente:

$$\text{-à la montée, } \frac{\Delta V_s}{\Delta t} \leq S_v^+,$$

$$\text{-à la descente, } -\frac{\Delta V_s}{\Delta t} \leq S_v^-.$$

Cette limitation ne dépend pas du montage réalisé (intégrateur, ampli, ...). La plus faible des deux valeurs S_v^+ ou S_v^- est notée S_v , c'est la **vitesse limite de balayage** (slew-rate en anglais).

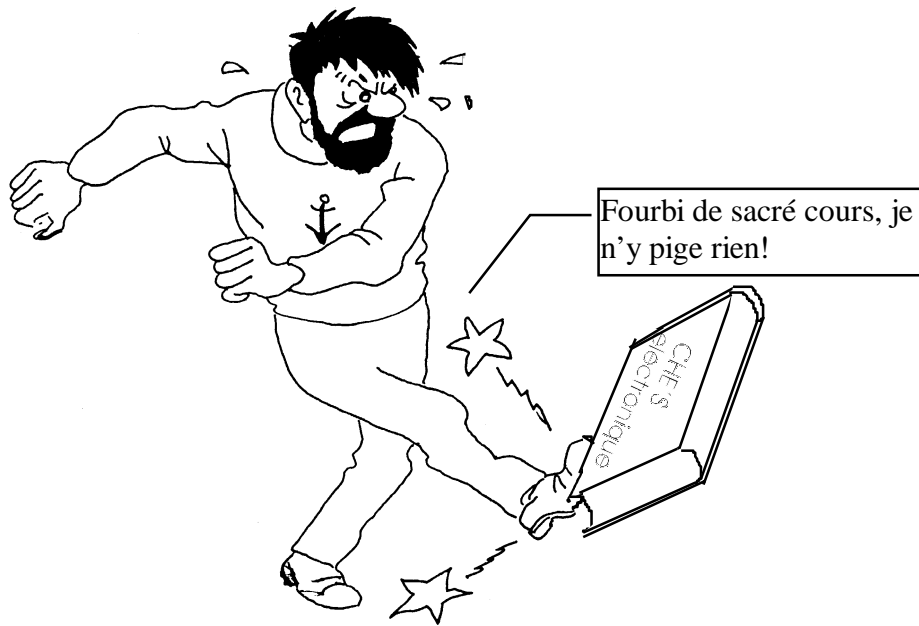
Donc, le signal de sortie d'un A.O. est déformé si le signal d'entrée possède une fréquence trop importante et une amplitude trop grande.

12) CONCLUSION :

L'A.O. est une *bricole* très importante du grand « lego électronique », utilisé à l'origine dans les calculateurs analogiques comme sommateur, intégrateur, différentiateur, multiplicateur...il est aujourd'hui présent dans les P.I.D. analogiques, dans les amplificateurs, dans l'électronique logique...

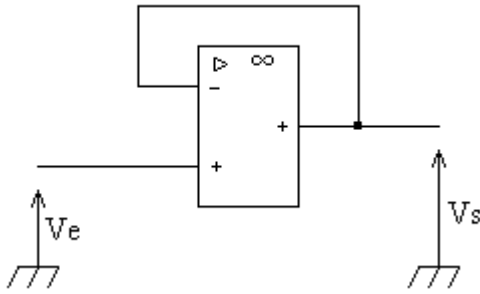
Donc à connaître! Pour vous aider à vous familiariser avec lui, voici quelques **exercices** tirés des annales hydro.

POUR EVITER ÇA :



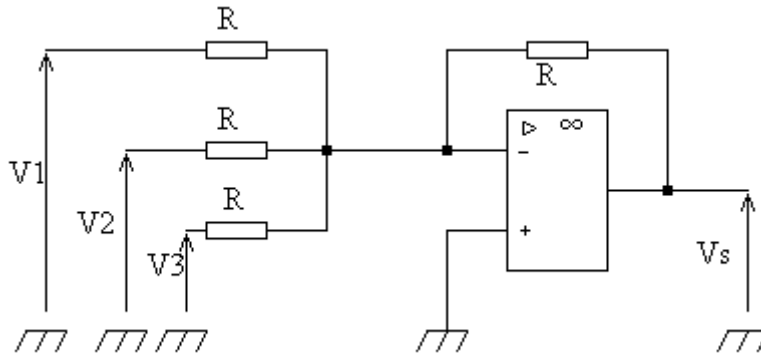
EXERCICES DIVERS

1) Exprimez V_s en fonction de V_e dans le montage suivant:



Solution: Le potentiel de l'entrée - est égal à V_s . Or (réflexes!) il y a un rebouclage de la sortie sur l'entrée -, donc le fonctionnement est linéaire, donc les potentiels des deux entrées + et - sont identiques. Ainsi $V_e = V_s$, ce montage est appelé **montage suiveur**; sa principale utilisation est le découplage entre un dispositif ne pouvant fournir beaucoup de puissance et une utilisation en nécessitant. Par exemple entre le convertisseur numérique-analogique branché à la sortie d'un ordinateur et le moteur électrique d'une vanne d'un asservissement de niveau, il est indispensable d'utiliser un tel montage. Le C.N.A. serait incapable de faire fonctionner le moteur.

2) Soit le montage suivant:



Exprimez V_s en fonction de V_1 , V_2 , V_3 et R .

Solution: Il faut acquérir des réflexes concernant les A.O: rebouclage de la sortie sur l'entrée -, pas de rebouclage sur l'entrée +, donc fonctionnement en régime linéaire. Si régime linéaire et si on impose le potentiel de l'entrée +, alors l'entrée - est au même potentiel; ici le potentiel de la masse.

L'entrée - est une masse virtuelle dans le cas présent.

Il suffit, pour résoudre le problème, d'appliquer la loi d'Ohm en ayant présent à l'esprit qu'aucun courant ne peut entrer ou sortir par l'entrée - (pas plus par l'entrée + d'ailleurs à cause de l'impédance différentielle d'entrée infinie).

$$\text{Loi d'Ohm entre } V_1 \text{ et l'entrée - : } V_1 - 0 = RI_1, \text{ donc } I_1 = \frac{V_1}{R}.$$

$$\text{Loi d'Ohm entre } V_2 \text{ et l'entrée - : } V_2 - 0 = RI_2, \text{ donc } I_2 = \frac{V_2}{R}.$$

$$\text{Loi d'Ohm entre } V_3 \text{ et l'entrée - : } V_3 - 0 = RI_3, \text{ donc } I_3 = \frac{V_3}{R}.$$

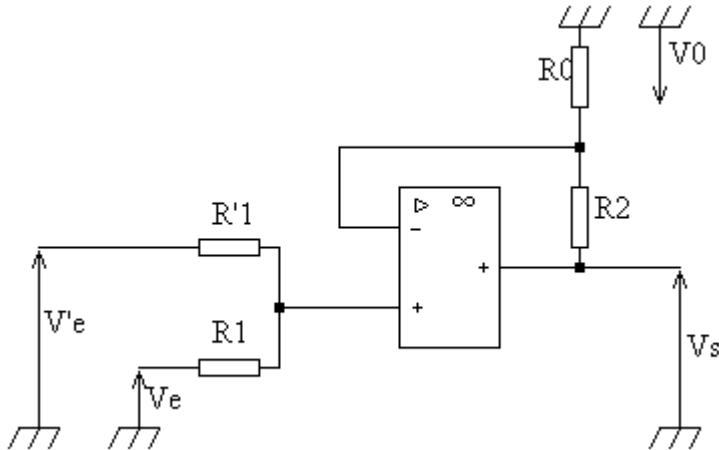
$$\text{Loi des noeuds au point - : } I = I_1 + I_2 + I_3.$$

$$\text{Loi d'Ohm entre l'entrée - et la sortie: } 0 - V_s = RI = R(I_1 + I_2 + I_3).$$

Attention: dans la loi d'Ohm, le point de potentiel le plus élevé est le point d'entrée du courant dans la résistance.

$$\text{On en tire: } V_s = -(V_1 + V_2 + V_3), \text{ d'où le nom donné à ce montage: } \mathbf{sommeur}.$$

3) Soit le montage suivant:



Exprimez V_s en fonction de V_e , V'_e , R_1 , R'_1 , R_0 , R_2 .

Solution: Soient i_1 le courant traversant R_1 et i'_1 le courant traversant R'_1 .

Alors, $i_1 + i'_1 = 0$ (impédance différentielle d'entrée infinie)

Le même courant parcourant R_0 et R_2 , on a : $V_0 = \frac{R_0}{R_0 + R_2} V_s$.

$$V_e - R_1 i_1 = V_0, \text{ d'où } i_1 = \frac{V_e - V_0}{R_1}.$$

$$V'_e - R'_1 i'_1 = V_0, \text{ d'où } i'_1 = \frac{V'_e - V_0}{R'_1}.$$

$$\frac{V_e - V_0}{R_1} + \frac{V'_e - V_0}{R'_1} = 0$$

$$\frac{V_e}{R_1} + \frac{V'_e}{R'_1} = \frac{R_0}{R_0 + R_2} V_s \left(\frac{1}{R_1} + \frac{1}{R'_1} \right)$$

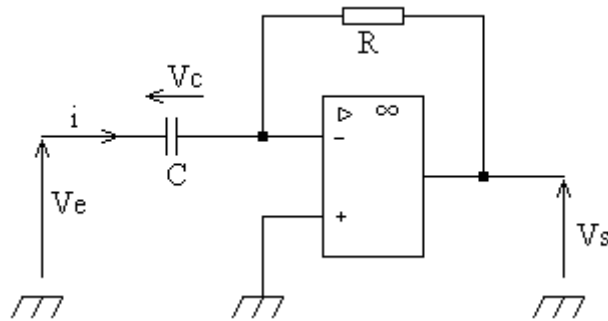
d'où:

$$V_s = \frac{R_0 + R_2}{R_0} \frac{R_1 R'_1}{R_1 + R'_1} \left(\frac{V_e}{R_1} + \frac{V'_e}{R'_1} \right)$$

$$\text{Si } R_1 = R'_1, V_s = \frac{R_0 + R_2}{2R_0} (V_e + V'_e)$$

L'A.O réalise donc la somme des deux tensions V_e et V'_e , ici la tension à la sortie est en phase avec la tension d'entrée, c'est un sommateur non inverseur. Si de plus, $R_2 = R_0$, $V_s = V_e + V'_e$.

4) Soit le montage suivant:



Exprimez V_s en fonction de R , C et V_e .

Solution: Le courant qui traverse C et R a pour intensité:

$$i = \frac{dq}{dt} = C \frac{dV_c}{dt}$$

Attention: V_e n'est pas forcément sinusoïdale, donc ne pas employer les impédances complexes!

La borne - est une **masse virtuelle** donc:

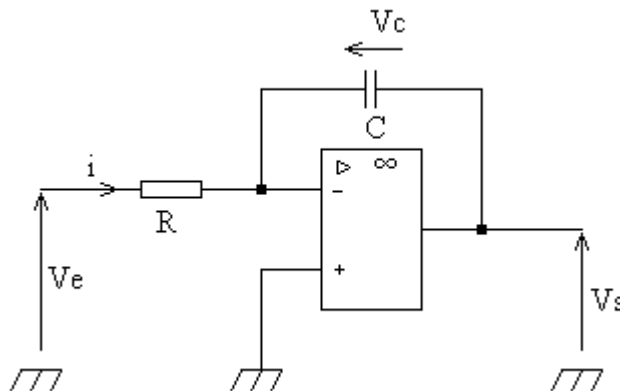
$$\begin{cases} V_c = V_e \\ V_s = -Ri = -RC \frac{dV_c}{dt} = -RC \frac{dV_e}{dt} \end{cases}$$

Donc, en définitive:

$$\boxed{V_s = -RC \frac{dV_e}{dt}}$$

Le circuit est donc un **dérivateur**

5) Soit le montage ci-dessous:



Exprimez V_s en fonction de R , C et V_e :

Solution: La borne - constitue encore une masse virtuelle. Le même courant traverse R et C .

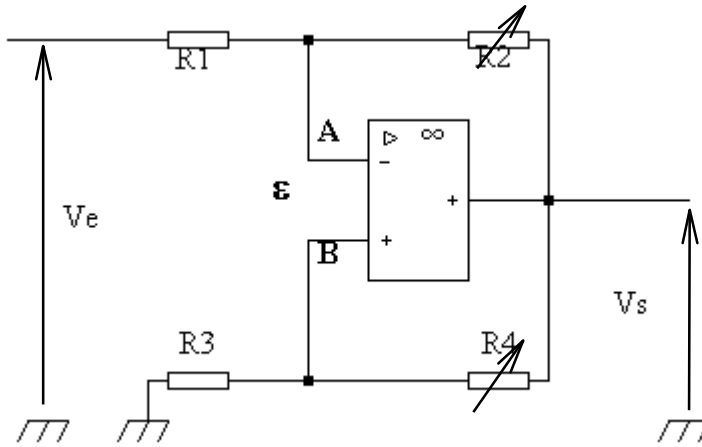
$$V_e = Ri$$

$$V_s = -V_e \text{ et } V_c = \frac{1}{C} \int i \, dt$$

$$V_s = -\frac{1}{C} \int \frac{V_e}{R} \, dt \text{ donc } \boxed{V_s = -\frac{1}{RC} \int V_e \, dt + \text{constante}}$$

Le montage est un **intégrateur**.

6) Etudier la stabilité du système suivant:



Il y a rebouclage de la sortie vers l'entrée - et rebouclage sur l'entrée + ! Lequel l'emporte?

$$\varepsilon = V_B - V_A$$

$$V_A = \frac{R_2}{R_1 + R_2} V_e + \frac{R_1}{R_1 + R_2} V_s = \frac{R_2}{R_1 + R_2} V_e + k_1 V_s \quad (k_1 = \frac{R_1}{R_1 + R_2})$$

Ceci est obtenu par le théorème de superposition.

$$V_B = \frac{R_3}{R_3 + R_4} V_s = k_2 V_s \quad (k_2 = \frac{R_3}{R_3 + R_4})$$

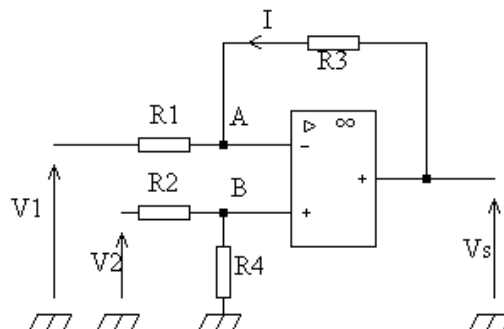
$$\text{donc } \varepsilon = -\frac{R_2}{R_1 + R_2} V_e - (k_1 - k_2) V_s$$

$$\text{posons: } V_e' = -\frac{R_2}{R_1 + R_2} V_e \quad \text{et } k = k_1 - k_2 \Rightarrow \varepsilon = V_e' - k V_s$$

En faisant varier R_2 et R_4 , nous modifions k_1 et k_2 , le système est **stable** si $k > 0$, c'est à dire si le taux de contre-réaction $k_1 > k_2$. Vous reverrez de semblables calculs en cours d'**automatique**!

7) Soit le montage ci-dessous. On suppose que l'A.O est parfait et fonctionne dans le domaine linéaire. Les résistances ont toutes la même valeur.

Exprimer V_s en fonction de V_1 et V_2 . Justifier votre réponse.



Que réalise ce montage?

Solution: Le point B est au potentiel $\frac{V_2}{2}$, par conséquent le point A aussi. Il suffit ensuite d'appliquer la loi d'Ohm en se laissant guider par le texte pour le sens du courant. On écrit ainsi les relations:

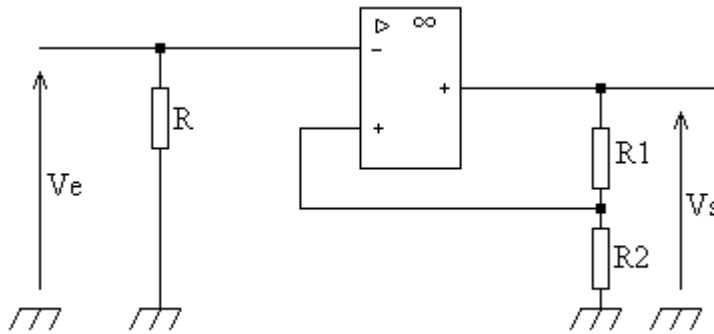
$$R_3 I = V_s - \frac{V_2}{2}$$

$$R_1 I = \frac{V_2}{2} - V_1$$

$$\text{On en tire: } V_s = \left[\frac{R_3}{R_1} \left(-V_1 + \frac{V_2}{2} + \frac{V_2 R_1}{2 R_3} \right) \right]$$

Le montage réalise une différence pondérée, d'ailleurs si $R_1 = R_2 = R_3 = R_4$, alors $V_s = V_2 - V_1$

8) Soit le circuit ci-dessous:



Les tensions de saturation de l'A.O sont $+V_{sat}$ et $-V_{sat}$. Tracez la courbe $V_s = f(V_e)$ pour V_e variant de moins l'infini à plus l'infini (évidemment dans la réalité l'intervalle de variation est plus réduit!!!), puis de plus l'infini à moins l'infini.

Solution: Rebouclage sur l'entrée +, donc fonctionnement en régime saturé. Supposons que la sortie soit au potentiel $+V_{sat}$, le potentiel V_+ de l'entrée + est $V_+ = V_{sat} \frac{R_2}{R_1 + R_2}$.

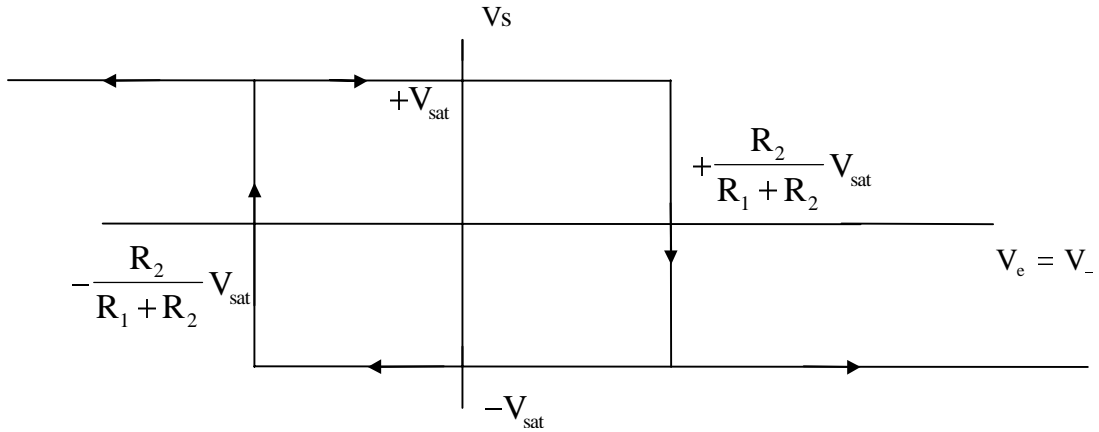
Tant que $V_+ - V_- > 0$, c'est à dire $V_- < \frac{R_2}{R_1 + R_2} V_{sat}$, V_s reste inchangée.

Quand V_- devient supérieure à $\frac{R_2}{R_1 + R_2} V_{sat}$,

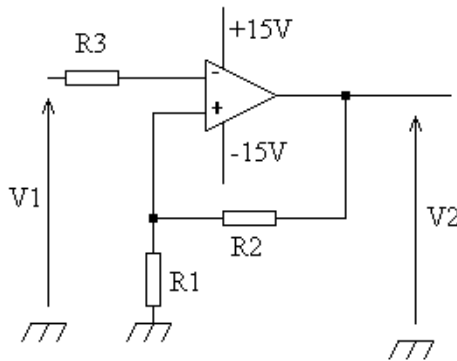
$$V_+ - V_- < 0 \Rightarrow V_s = -V_{sat} \text{ et } V_+ = -\frac{R_2}{R_1 + R_2} V_{sat}.$$

Tant que V_- reste supérieure à $-\frac{R_2}{R_1 + R_2} V_{sat}$, V_s reste inchangée. Quand V_- devient supé-

rieure à $-\frac{R_2}{R_1 + R_2} V_{sat}$, $V_+ - V_- > 0 \Rightarrow V_s = +V_{sat}$ et $V_+ = +\frac{R_2}{R_1 + R_2} V_{sat}$. D'où la courbe:



9) Soit le circuit représenté ci-dessous:



Les résistances ont pour valeurs: $R_1 = 11 \text{ k}\Omega$, $R_2 = 99 \text{ k}\Omega$, $R_3 = 10 \text{ k}\Omega$.

a) Tracer la caractéristique $V_2 = f(V_1)$ de ce montage, en indiquant les valeurs numériques de la tension V_1 provoquant le basculement ainsi que le sens des variations des tensions V_1 et V_2 .

b) La tension d'entrée a pour expression: $V_1 = 3 \cdot \sin(2\pi t)$.

Représentez les graphes de V_1 et V_2 en fonction du temps.

Prendre: 10 cm pour 1 seconde, 1 cm par volt pour V_1 et 1 mm par volt pour V_2 .

Solution: Ayons des reflexes ! Pas de rebouclage sur l'entrée - mais uniquement sur l'entrée +.

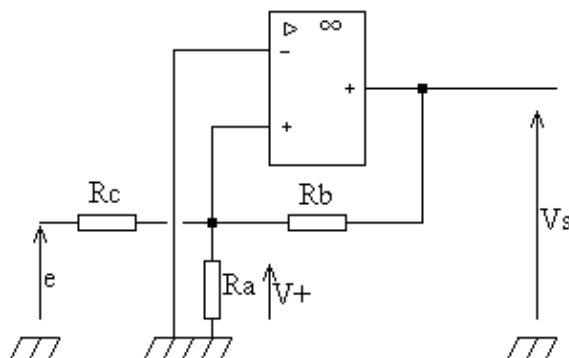
Par conséquent l'A.O fonctionne en régime de saturation, la sortie ne peut prendre que deux valeurs: +Valim et -Valim; ici +15V et -15V. La valeur de la tension qui fait chavirer le coeur de l'A.O

est: $V = V_2 \frac{R_1}{R_1 + R_2}$, soit +1.5V et -1.5V.

R_3 ne sert pas à grand chose, sinon à empêcher l'existence d'une tension d'off-set. En effet, vous aurez remarqué que $R_3 = R_1 // R_2$.

Le montage transforme la sinusoïde en crénaux.

10) Soit le montage ci-dessous

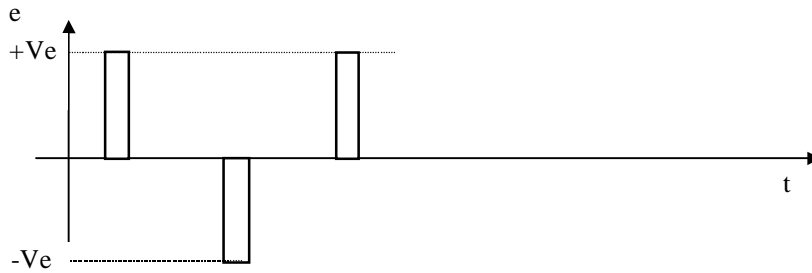


L'A.O est supposé parfait; les tensions de saturation sont de + ou - 12V. On applique à l'entrée une tension e . On donne: $R_a = 10 \text{ k}\Omega$, $R_b = 90 \text{ k}\Omega$, $R_c = 18 \text{ k}\Omega$.

a) Montrez que, quand $e=0$, ce système possède deux états stables. Quelles sont les valeurs de V_s et de $V+$ correspondant à ces deux états?

b) Déterminez la relation entre e , $V+$, V_s , R_a , R_b et R_c .

c) L'entrée e est une tension périodique formée d'impulsions d'amplitude V_e et $-V_e$.



Déterminez la valeur minimale de V_e pour commander le système.

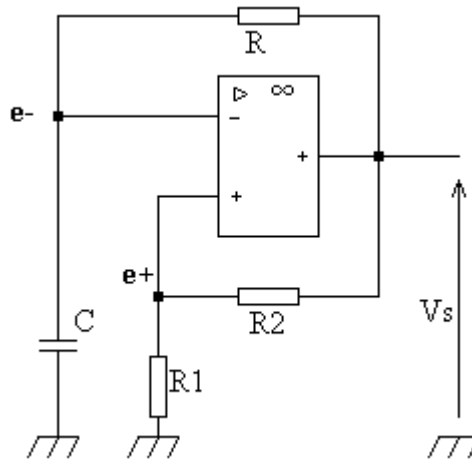
V_e ayant 1,5 fois cette valeur, représentez $e(t)$, $V_s(t)$, et $v+(t)$ dans le même repère. Précisez les valeurs prises par $V+(t)$.

Solution: Si $e=0$, alors l'extrémité de R_c est à la masse, on est ramené à l'exercice précédent avec au lieu de $R_1, R_a // R_c$.

Le mieux est ensuite d'utiliser le théorème de Millman pour la détermination de $V+$.

On trouve $e < -2,4 \text{ V}$ si $V_s = 12 \text{ V}$ et $e > 2,4 \text{ V}$ si $V_s = -12 \text{ V}$.

11) Soit le multivibrateur à A.O dont le schéma figure ci-dessous:



a) Quelles sont les valeurs de V_s et de $e+$ lorsque $e- < e+$?

b) Que fait la tension $e-$ dans ces conditions?

c) Qu'arrive-t-il si $e-$ devient $> e+$? Que deviennent alors les tensions V_s et $e+$? Comment varie à nouveau $e-$?

d) Représentez en fonction du temps V_s et $e-$.

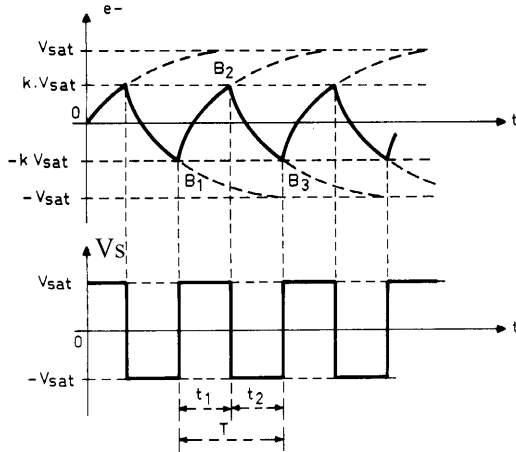
e) Calculez la période de la tension de sortie V_s en fonction de R_1 , R_2 , R , et C .

f) Quelle est cette période si $R_1 = 15 \text{ k}\Omega$, $R_2 = 100 \text{ k}\Omega$, $R = 120 \text{ k}\Omega$ et $C = 0,1 \mu\text{F}$. Quel est le facteur de forme?

Solution: a) $V_s = A_d(V_+ - V_-) \Rightarrow$ si $e^+ > e^-$, $V_s = +V_{sat}$, $e^+ = +\frac{R_1}{R_1 + R_2} V_{sat}$.

b) e^- croît exponentiellement (charge de C à travers R).

c) Si $e^- > e^+$, alors $V_s = -V_{sat}$, $e^+ = -\frac{R_1}{R_1 + R_2} V_{sat}$, e^- décroît (décharge de C à travers R).



d) Supposons qu'à l'instant initial $V_e = 0$ (condensateur déchargé) et $V_s = +V_{sat}$ (saturation positive). Le condensateur se charge alors à travers R et sa tension tend vers $+V_{sat}$. En fait dès que

$$V_e = kV_{sat} + \varepsilon, (\varepsilon > 0), (k = \frac{R_1}{R_1 + R_2})$$

, la tension différentielle d'entrée devient négative et la tension de sortie bascule de $+V_{sat}$ à $-V_{sat}$. Le condensateur se décharge maintenant à travers R et sa tension tend vers $-V_{sat}$. Mais dès que

$$V_e = -kV_{sat} - \varepsilon = -\frac{R_1}{R_1 + R_2} V_{sat} - \varepsilon, (\varepsilon > 0)$$

, la tension différentielle change de signe et la tension de sortie bascule à nouveau de $-V_{sat}$ à $+V_{sat}$.

On observe alors une nouvelle charge du condensateur à travers R, et le cycle recommence.

e) Supposons $V_s = +V_{sat}$ et initialement $e^-(t=0) = -\frac{R_1}{R_1 + R_2} V_{sat}$. La variation de e^- avec t

est de la forme: $e^- = Ae^{-t/RC} + B$.

$$\text{A } t=0: e^- = A + B = -\frac{R_1}{R_1 + R_2} V_{sat}$$

Quand $t \rightarrow \infty$, $e^- = B = V_{sat}$

d'où:

$$A = -\frac{2R_1 + R_2}{R_1 + R_2} V_{sat}$$

donc:

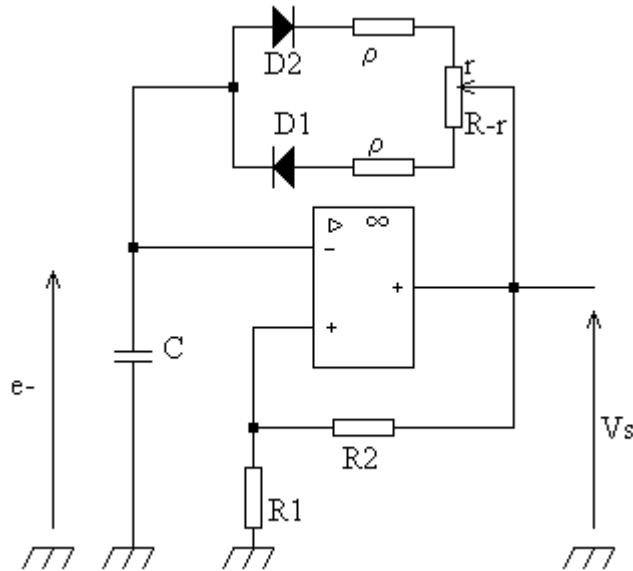
$$e^- = V_{sat} - (2R_1 + R_2) V_{sat} e^{-t/RC}$$

Quand $e^- = \frac{R_1}{R_1 + R_2} V_{sat}$, $t = \frac{T}{2}$: $\frac{R_1}{R_1 + R_2} = 1 - \frac{2R_1 + R_2}{R_1 + R_2} e^{-T/RC}$ d'où:

$$\boxed{T = 2RC \ln \frac{2R_1 + R_2}{R_2}} \text{ soit ici } 6,3 \text{ mS.}$$

Le rapport de forme est égal au rapport de la valeur efficace sur la valeur moyenne, afin d'éviter de trouver une quantité infini, il faut faire le calcul sur une demi période.

12) Le montage précédent est modifié de la manière suivante:



Les diodes possèdent une tension de seuil V_0 , une résistance dynamique r_d en direct et une résistance infinie en inverse.

Montrer qu'en déplaçant le curseur du potentiomètre de résistance totale R , on contrôle la valeur du rapport cyclique δ , sans modifier la période T du signal de sortie. Entre quelles valeurs extrêmes peut varier δ ?

Quel est le rôle des résistances ρ ?

A.N.: on donne $V_0=0,6\text{ V}$, $r_d = 10\ \Omega$, $\rho = 200\ \Omega$.

Pour $r=1\text{ k}\Omega$, calculez la durée t_1 de l'état de saturation positive, celle t_2 de l'état de saturation négative, et le rapport cyclique δ .

Solution: Pendant la saturation positive, le condensateur C se charge à travers la diode D_1 (polarisée en direct) et la résistance $R'_1 = \rho + r_d + (R - r)$ sous la tension $V_{\text{sat}} - V_0$.

Comme précédemment: $e^- = Ae^{-t/R'_1 C} + B$, en utilisant les conditions aux limites, en supposant:

$$V_s = +V_{\text{sat}}, e^-(t=0) = -\frac{R_1}{R_1 + R_2} V_{\text{sat}}, \text{ et } e^-(t_1) = +\frac{R_1}{R_1 + R_2} V_{\text{sat}}$$

on trouve:

$$t_1 = R'_1 C \cdot \ln \left[\frac{(2R_1 + R_2)V_{\text{sat}} - (R_1 + R_2)V_0}{R_2 V_{\text{sat}} - (R_1 + R_2)V_0} \right]$$

Durant la période de saturation négative, le condensateur se décharge à travers la diode D_2 et la résistance $R'_2 = \rho + r_d + r$ sous la tension extérieure $-(V_{\text{sat}} - V_0)$. Par un procédé identique à celui utilisé ci-dessus, on trouve:

$$t_2 = R'_2 C \cdot \ln \left[\frac{(2R_1 + R_2)V_{\text{sat}} - (R_1 + R_2)V_0}{R_2 V_{\text{sat}} - (R_1 + R_2)V_0} \right]$$

La période T' des oscillations de relaxation est:

$$T' = t_1 + t_2 = (R'_1 + R'_2) C \cdot \ln \left[\frac{(2R_1 + R_2)V_{\text{sat}} - (R_1 + R_2)V_0}{R_2 V_{\text{sat}} - (R_1 + R_2)V_0} \right]$$

soit encore:

$$T' = [R + 2(\rho + r_d)] \cdot C \cdot \ln \left[\frac{(2R_1 + R_2)V_{\text{sat}} - (R_1 + R_2)V_0}{R_2 V_{\text{sat}} - (R_1 + R_2)V_0} \right]$$

Il apparaît ainsi que T' est indépendant de r , c'est à dire de la position du curseur du potentiomètre.

Le rapport cyclique:

$$\delta = \frac{t_1}{T'} = \frac{R'_1 C}{R'_1 C + R'_2 C} = \frac{\rho + r_d + R - r}{2(\rho + r_d) + R},$$

est dépendant de r , donc contrôlé par le potentiomètre.

$$\delta_{\min} = \frac{\rho + r_d}{2(\rho + r_d) + R} \quad \delta_{\max} = \frac{\rho + r_d + R}{2(\rho + r_d) + R}$$

Les résistances ρ sont des résistances de protection pour les diodes.

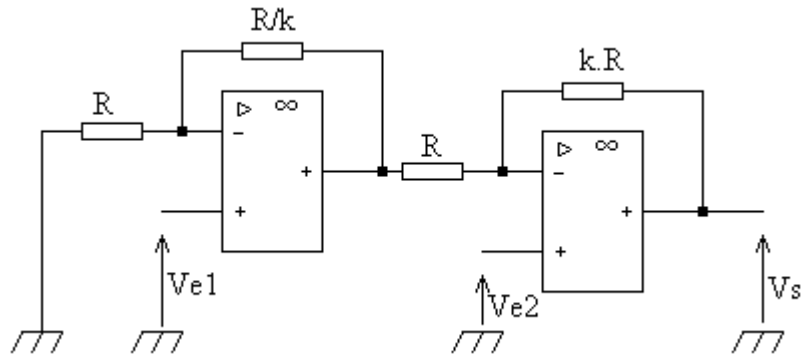
$$R'_1 C = 1,92 \text{ ms} \quad t_1 = 2,27 \text{ ms}$$

$$\text{A.N.: } R'_2 C = 0,12 \text{ ms} \quad t_2 = 0,14 \text{ ms} \quad T' = 2,41 \text{ ms}$$

d'où

$$\delta_{\min} = 0,01 \text{ et } \delta_{\max} = 0,99, \text{ pour } r=1 \text{ k}\Omega \quad \delta = 0,94.$$

13) Soit le montage ci-dessous:



Montrez que ce dispositif est un amplificateur différentiel qui délivre en sortie la tension:

$$V_s = A(V_{e1} - V_{e2}). \text{ Exprimez le gain différentiel } A \text{ en fonction de } k \text{ coefficient sans dimension.}$$

Solution: Lorsque plusieurs A.O. sont branchés en série, il faut déterminer la tension de sortie du premier A.O., l'utiliser comme tension d'entrée du deuxième A.O. et calculer la tension de sortie du second A.O., utiliser cette tension comme tension d'entrée du troisième A.O....

Appelant V la tension de sortie du premier A.O., et i_1 le courant traversant R et R/k , nous avons:

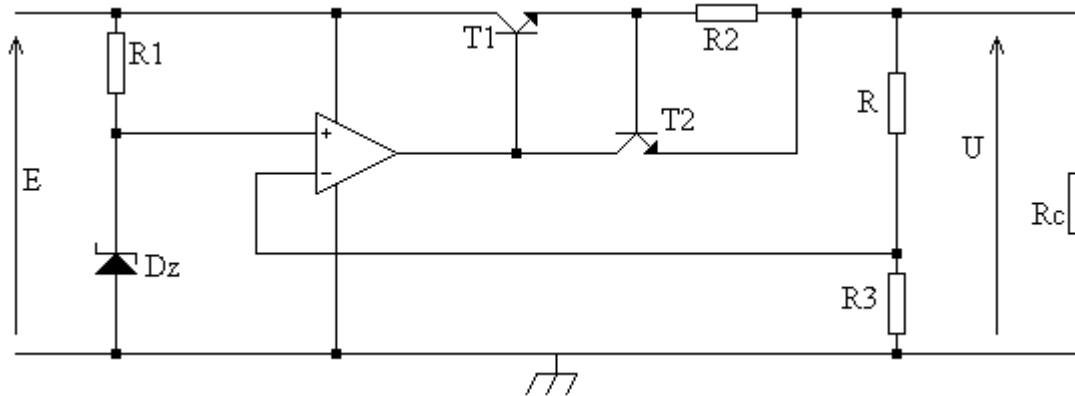
$$i_1 = \frac{V_{e1} - 0}{R} = \frac{V - V_{e1}}{R/k} \Rightarrow V = V_{e1} \cdot \frac{1+k}{k}$$

De même pour le second A.O., nous avons en appelant i_2 l'intensité traversant les éléments R et $k.R$ du deuxième A.O. :

$$i_2 = \frac{V_{e2} - V}{R} = \frac{V_s - V_{e2}}{kR} \Rightarrow V_s = (1+k) \cdot V_{e2} - kV \text{ ou } V_s = (1+k)(V_{e1} - V_{e2})$$

Le gain différentiel est donc: $A=1+k$.

14) On donne ci-dessous le schéma d'une alimentation stabilisée:



$E=30 \text{ V}$; $R_1 = 1 \text{ k}\Omega$; $R_2 = 1,2 \text{ k}\Omega$; $R_3 = 3,3 \text{ k}\Omega$.

L' A.O. est supposé idéal. La diode Zener D_z a pour tension de Zener $V_Z = 3,9 \text{ V}$.

Le transistor T_2 est bloqué lorsque sa tension base-émetteur est inférieure à $0,6 \text{ V}$.

- Calculez la valeur de la résistance R pour que la tension de sortie U soit de 10 V .
- Expliquez le fonctionnement du montage dans le cas où une variation de la résistance de charge R_c a tendance à faire diminuer la tension de sortie U .
- Précisez le rôle du transistor T_2 et calculez la valeur maximale de l'intensité du courant que peut débiter l'alimentation en fonctionnement normal.

Solution: L' A.O. est en fonctionnement linéaire, ainsi la tension aux bornes de R_3 est égal à V_Z . Le courant traversant R_3 est le même que celui traversant R , il provoque dans R une chute de potentiel égal à $U - V_Z$. On a donc:

$$V_Z = R_3 i \Rightarrow i = \frac{V_Z}{R_3}, \quad U - V_Z = U - R_3 i = R i \Rightarrow R = R_3 \left(\frac{U}{V_Z} - 1 \right), \quad R = 5,161 \text{ k}\Omega$$

Si R_c tend à faire chuter U , le courant traversant R et R_3 tend à diminuer entraînant une baisse de la tension aux bornes de R_3 . L' A.O. est momentanément dans la situation où $V_{e+} > V_{e-}$ cela entraîne une augmentation de V_s car l' A.O. « essaie » de maintenir ces deux potentiels égaux. Dès lors, T_1 est plus saturé, sa résistance collecteur-émetteur diminue, ceci entraîne un accroissement de U .

En fait, T_1 sert de résistance variable piloté par l' A.O.. Ceci montre pourquoi le rendement de ces alimentations est si faible, une bonne partie de l'énergie est dissipée dans le transistor-résistance.

T_2 sert à protéger l'alimentation contre les surintensités. En effet, dès que le courant dans R_2 atteint un certain seuil, la d.d.p. aux bornes de R_2 dépasse $0,6 \text{ V}$ et T_2 conduit, court-circuitant la jonction base-émetteur de T_1 qui se bloque, mettant ainsi fin à la surintensité.

L'alimentation peut donc débiter ici: $R_2 i = 0,6 \text{ V} \Rightarrow i = \frac{0,6}{1,2 \cdot 10^3} = 0,5 \text{ mA}$ au maximum.

15) On donne ci-après le schéma d'un régulateur analogique de type P.I.D. tel qu'il est couramment réalisé.

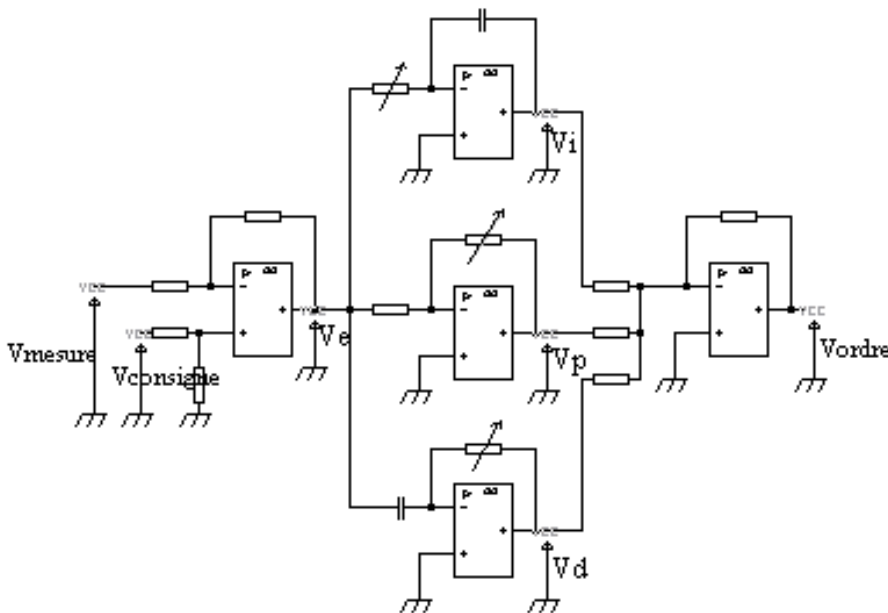
Exprimez V_e en fonction des tensions V_{consigne} et V_{mesure} (revoir le cours d'automatique pour la signification de ces tensions).

Exprimez V_i , V_p , V_d en fonction de V_e .

Exprimez V_{ordre} en fonction de V_i , V_p , V_d puis de V_{consigne} et V_{mesure} .

On prendra toutes les résistances égales à R , sauf les résistances variables que l'on notera r ; tous les condensateurs ont pour valeur C

Le montage réalise-t-il bien la fonction prévue?

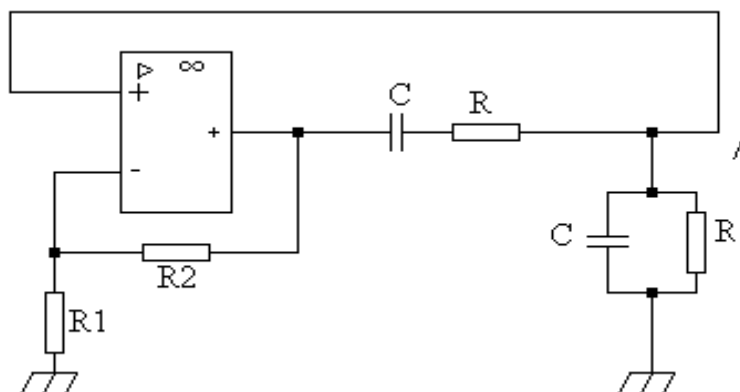


Solution: $V_e = V_{\text{consigne}} - V_{\text{mesure}}$

$$V_i = -\frac{1}{rC} \int V_e dt, \quad V_p = -\frac{r}{R} V_e, \quad V_d = -rC \frac{dV_e}{dt}$$

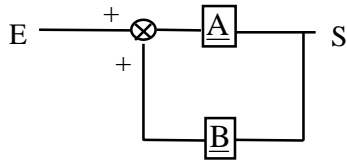
$$V_{\text{ordre}} = \frac{r}{R} (V_{\text{consigne}} - V_{\text{mesure}}) + \frac{1}{rC} \int (V_{\text{consigne}} - V_{\text{mesure}}) dt + rC \frac{d(V_{\text{consigne}} - V_{\text{mesure}})}{dt}$$

16) Soit l'oscillateur sinusoïdal à pont de Wien dont le schéma figure ci-dessous:



Déterminez la condition d'oscillation ainsi que la fréquence des oscillations produites.

Solution: Nous allons d'abord étudier deux montages simples, chacun composés de deux fonctions de transfert complexes: A et B, et déterminer leur conditions d'oscillation.



$$S = \underline{A} \cdot \varepsilon$$

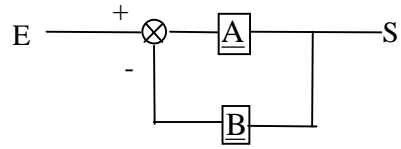
$$\varepsilon = E + \underline{B} \cdot S$$

d'où $S = \underline{A} \cdot E + \underline{A} \cdot \underline{B} \cdot S$

$$S = \frac{\underline{A}}{1 - \underline{A} \cdot \underline{B}} E$$

[montage à réaction positive]

si $\underline{A} \cdot \underline{B} = 1$ alors $\frac{\underline{A}}{1 - \underline{A} \cdot \underline{B}} \rightarrow \infty$
 dès lors S existe même si $E \rightarrow 0$



$$S = \underline{A} \cdot \varepsilon$$

$$\varepsilon = E - \underline{B} \cdot S$$

d'où $S = \underline{A} \cdot E - \underline{A} \cdot \underline{B} \cdot S$

$$S = \frac{\underline{A}}{1 + \underline{A} \cdot \underline{B}} E$$

[montage à réaction négative]

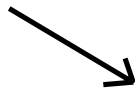
si $\underline{A} \cdot \underline{B} = -1$ alors $\frac{\underline{A}}{1 + \underline{A} \cdot \underline{B}} \rightarrow \infty$
 dès lors S existe même si $E \rightarrow 0$

$E=0, S \neq 0$, les montages sont des oscillateurs.

L'énergie nécessaire à la création d'oscillations provient de sources continues alimentant un étage amplificateur (\underline{A} par exemple).

$$\underline{A} \cdot \underline{B} = 1 \Rightarrow \begin{cases} |\underline{A} \cdot \underline{B}| = 1 \\ \arg \underline{A} \cdot \underline{B} = 0 \end{cases}$$

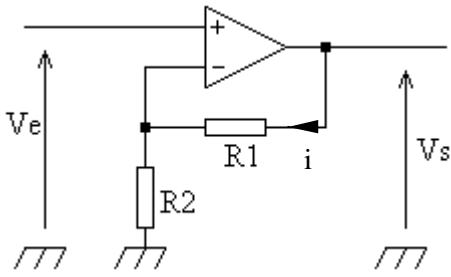
$$\underline{A} \cdot \underline{B} = -1 \Rightarrow \begin{cases} |\underline{A} \cdot \underline{B}| = 1 \\ \arg \underline{A} \cdot \underline{B} = \pi \end{cases}$$



- une condition de pulsation
 - une condition d'entretien

Fonction A de l'oscillateur:

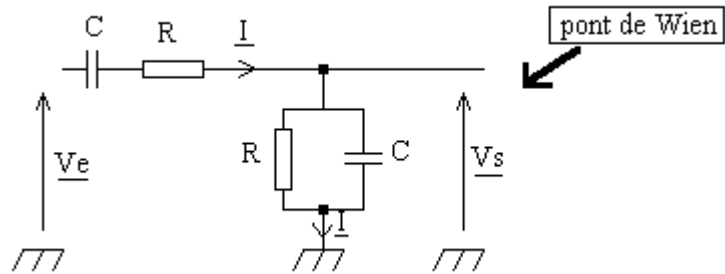
Soit le circuit:



$$\left. \begin{aligned} V_e &= R_2 i \\ V_s &= (R_1 + R_2) i \end{aligned} \right\} \Rightarrow \frac{V_s}{V_e} = \frac{R_1 + R_2}{R_2}$$

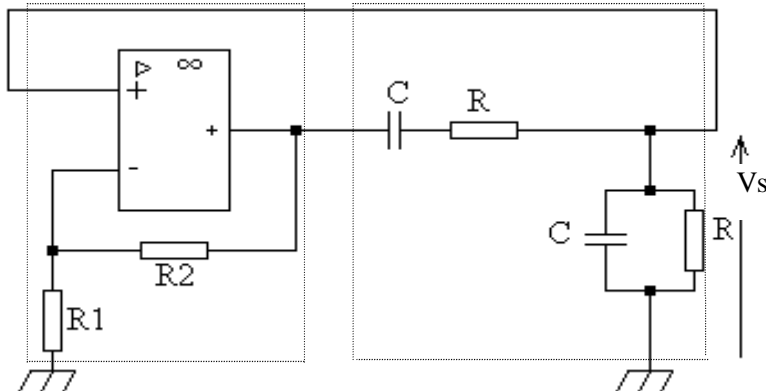
C'est un montage amplificateur.

Fonction B de l'oscillateur:



$$\left. \begin{aligned} V_e &= \left[\frac{1}{jC\omega} + R + \frac{R/jC\omega}{R + \frac{1}{jC\omega}} \right] I \\ V_s &= \left[\frac{R/jC\omega}{R + \frac{1}{jC\omega}} \right] I \end{aligned} \right\} \Rightarrow \frac{V_e}{V_s} = \frac{R + \frac{1}{jC\omega} + jR^2C\omega + 2R}{jRC\omega + 1} = \frac{3R + jR^2C\omega + \frac{1}{jC\omega}}{R} = \frac{1}{\underline{V}}$$

L'oscillateur:



Ici le montage est à réaction positive (rebouclage sur la borne +). Ainsi la condition d'oscillation est $\underline{A} \cdot \underline{B} = 1$. Soit:

$$\frac{R_1 + R_2}{R_2} = \frac{3R + jR^2C\omega + \frac{1}{jC\omega}}{R} = 3 + \frac{j}{RC\omega}(R^2C^2\omega^2 - 1)$$

$$\frac{R_1}{R_2} + 1 = 3 + \frac{j}{RC\omega}(R^2C^2\omega^2 - 1)$$

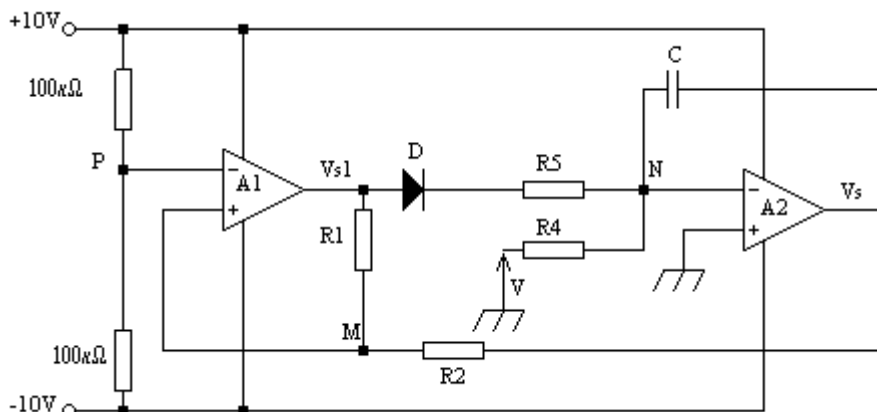
La partie imaginaire du membre de droite doit s'annuler étant donné que l'on a un réel pur dans le membre de gauche, d'où:

$$\boxed{R^2C^2\omega^2 = 1} \quad \text{si R et C sont donnés: } \boxed{f = \frac{1}{2\pi RC}} \quad \text{condition de pulsa-}$$

tion.

$$\text{Il reste } \frac{R_1}{R_2} + 1 = 3 \Rightarrow \boxed{R_1 = 2R_2} \quad \text{condition d'entretien.}$$

17) Soit le montage dont le schéma est donné ci-dessous et pour lequel la diode et les amplificateurs opérationnels sont considérés comme parfait:

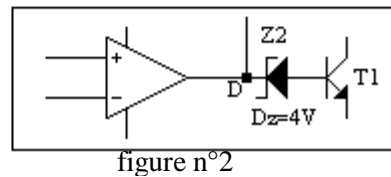
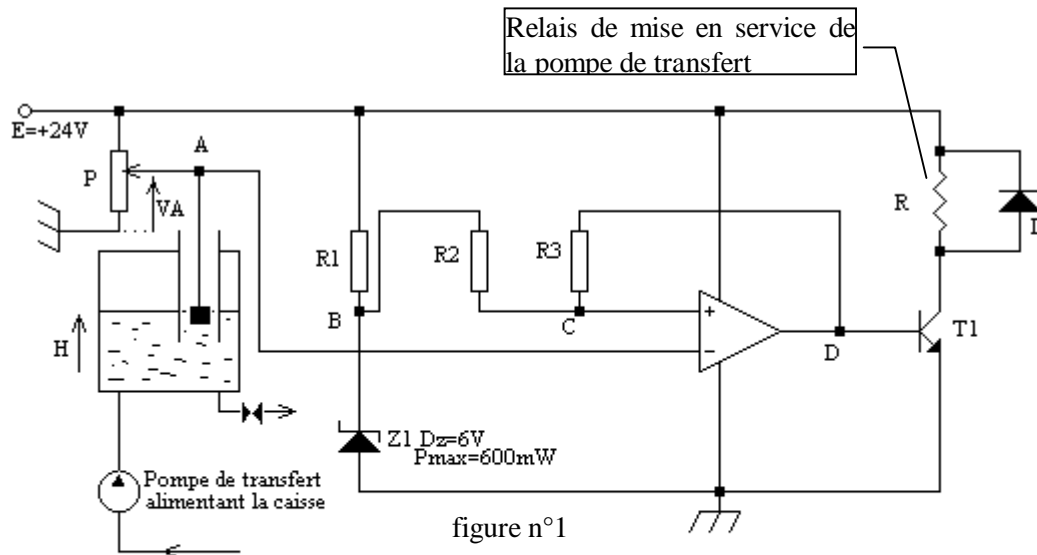


$$V = -5 \text{ V}; R_1 = 30 \text{ k}\Omega; R_2 = 12 \text{ k}\Omega; R_3 = 1 \text{ k}\Omega; R_4 = 20 \text{ k}\Omega; C = 1 \text{ }\mu\text{F}.$$

- Expliquez le fonctionnement du montage en admettant qu'à l'instant $t=0$ le condensateur C est déchargé et que $V_{s1}=10 \text{ V}$.
- Calculez:
 - la valeur maximale et la valeur minimale de la tension de sortie V_{s2} ,
 - le temps de montée et le temps de descente de la tension de sortie V_s .
- Tracez le graphe, en fonction du temps, du signal de sortie V_s .
Quel est le type de ce signal? Calculez sa fréquence et sa valeur moyenne.

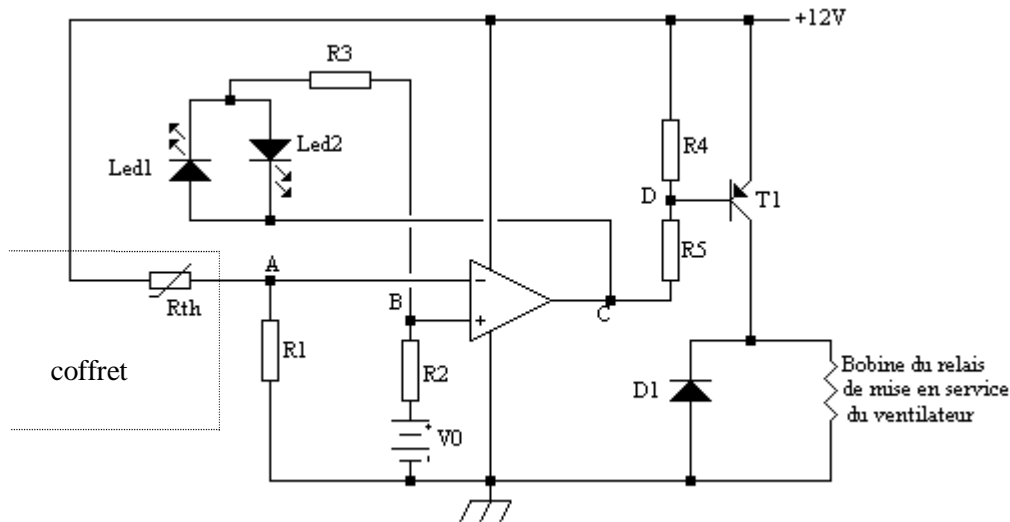
18) Régulateur de niveau à « action logique » à amplificateur opérationnel:

On considère le schéma suivant destiné à maintenir le niveau dans une caisse à eau entre deux valeurs limites. L'A.O. est parfait. VA est proportionnel à H: hauteur de liquide dans la caisse.



- Expliquez le fonctionnement du montage en précisant le rôle de chaque élément.
On fixe: $R_2 = R_3 = 20 \text{ k}\Omega$.
- Calculez la valeur de VA: - pour laquelle la pompe se met en marche;
- pour laquelle la pompe s'arrête.
- Déterminez la valeur minimale de R_1 compte tenu des caractéristiques de la diode Zener (on admettra que R_1 est très inférieure à R_2 et R_3).
- Dans la réalité, l'A.O. n'étant pas parfait, on ajoute Z_2 comme indiqué sur la figure n°2. Justifiez cette modification en précisant le défaut de l'A.O. ainsi pris en compte.

19) Le montage représenté ci-dessous assure automatiquement la mise en service d'un ventilateur lorsque la température à l'intérieur d'un coffret d'appareillage électrique atteint un seuil haut et son arrêt pour un seuil bas.

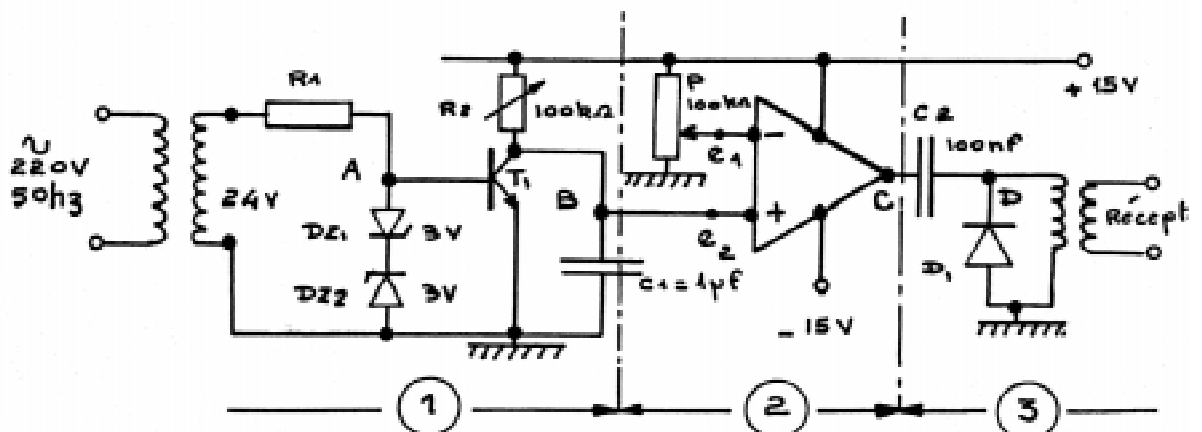


$R_1 = 8 \text{ k}\Omega$; $R_2 = 2 \text{ k}\Omega$; $R_3 = 8 \text{ k}\Omega$; $R_4 = 2 \text{ k}\Omega$; $R_5 = 2 \text{ k}\Omega$; $V_0 = 4 \text{ V}$.
L'A.O. est parfait, la tension d'amorçage des LED est négligeable.

Etudiez le fonctionnement de ce montage:

- Calculez les deux valeurs possibles de la tension en B.
- Calculez les deux valeurs de la résistance de la thermistance R_{th} qui correspondent respectivement à la « mise en service » et à l'« arrêt » du ventilateur.
En déduire le type de thermistance utilisée (CTP ou CTN).
- La LED rouge indique l'état de « marche » et la LED verte celui d'« arrêt »; précisez la couleur de la LED 1 et de la LED 2.
- Récapitulez le fonctionnement du montage en précisant le rôle des différents composants. Sur quels éléments agiriez-vous pour modifier les températures de consigne?

20) On considère le montage suivant réalisant un générateur de signaux synchronisés avec l'alimentation alternative.



On suppose : que l'amplificateur opérationnel est parfait; que R2 est réglée pour que e_2 puisse devenir supérieure à e_1 .

1) Expliquer le fonctionnement des montages élémentaires 1, 2, 3, en indiquant de manière précise le rôle des différents composants.

2) Calculer la valeur minimale à donner à R_1 sachant que la puissance maximale admissible pour DZ1 et DZ2 est de 500 mW.

3) Tracer en synchronisme les chronogrammes des tensions aux points A, B, C et D.

4) Résumer le fonctionnement du montage en précisant les différentes possibilités de réglage.

table des matières:

AMPLIFICATEUR DE DIFFÉRENCE PARFAIT :	2
1) montage de base de l'amplificateur différentiel :	2
2) étude du gain du montage :	3
3) montage à sortie flottante :	4
4) montage à référence commune :	4
5) impédance d'entrée différentielle :	5
6) amplificateur différentiel réel :	5
6.1. problème du générateur de courant :	5
7) taux de rejection en mode commun :	6
8) exemple d'amplificateur différentiel intégré :	8
AMPLIFICATEURS OPERATIONNELS	9
1) présentation des a.o :	9
2) branchement des alimentations des a.o :	9
3) symbole des ampli.op :	10
4) caractéristiques essentielles et applications :	10
5) fonctionnement en régime statique :	10
6) amplificateur opérationnel parfait :	12
7) fonctionnement en régime dynamique :	12
8) étude de l'évolution de v_s et u en fonction du temps :	14
9) propriétés essentielles d'un A.O. parfait :	15
10) gain de l'a.o. en fonction de la fréquence :	15
11) vitesse limite de balayage en tension à la sortie d'un a.o. :	16

12) conclusion : 16

13) exercices